

IV 次の35問題のうち25問題を選択して解答せよ。(解答欄に1つだけマークすること。)

IV-1 金属の引張試験に関する次の記述のうち、誤っているものはどれか。

- ① 試験片の断面は、円、正方形、長方形、管、又は特別な場合にはその他の均一な断面でもよい。
- ② 機械加工された試験片では、平行部に寸法変化許容差内のテーパを付けてもよい。
- ③ 棒材に引張応力を加えると応力方向に縦ひずみ ε を生じ、その垂直方向に横ひずみ ε' が生じる。その比 $-\varepsilon/\varepsilon'$ をポアソン比と称し、多くの材料では0.25～0.35の値である。
- ④ 応力-ひずみ線図において、応力とひずみに比例関係が成り立つ最大の応力を比例限度という。
- ⑤ ひずみが小さい場合、公称ひずみと対数ひずみはほぼ等しい。

IV-2 円形断面のワイヤロープに荷重 P が長手方向に作用している。ワイヤロープの引張強さを σ_B 、安全率を S とすると、許容されるロープの最小の直径として正しいものはどれか。

- ① $2\sqrt{\frac{\sigma_B S}{\pi P}}$
- ② $2\sqrt{\frac{PS}{\pi \sigma_B}}$
- ③ $2\sqrt{\frac{\pi \sigma_B}{PS}}$
- ④ $\sqrt{\frac{PS}{\pi \sigma_B}}$
- ⑤ $2\sqrt{\frac{\pi PS}{\sigma_B}}$

IV-3 下図に示すような剛体壁の間に、長さ l の均質で一樣断面の棒がその一端を剛体壁に固定されている。他端と壁の間には平行な隙間 δ ($\delta \ll l$) がある。この初期状態から棒の温度を上昇させ、隙間が 0 となるときの温度上昇量 ΔT_1 、及び、隙間が 0 となった後にさらに温度上昇させ初期状態からの微小温度上昇量が ΔT_2 となったときに棒に生じる圧縮応力 σ の組合せとして正しいものはどれか。ただし、棒の線膨張係数を α 、縦弾性係数を E とする。

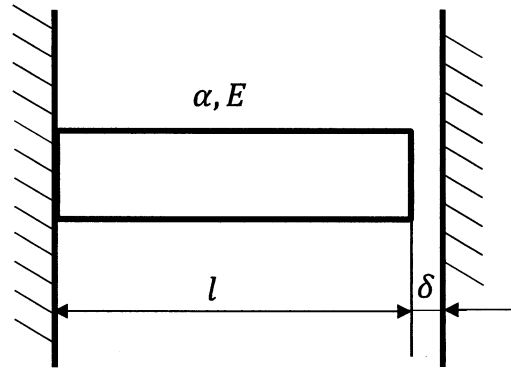
① $\Delta T_1 = \frac{l}{\alpha\delta}, \quad \sigma = -E\alpha\Delta T_2$

② $\Delta T_1 = \frac{\alpha l}{\delta}, \quad \sigma = -E\alpha(\Delta T_2 - \Delta T_1)$

③ $\Delta T_1 = \frac{\delta}{\alpha l}, \quad \sigma = -E\alpha\Delta T_2$

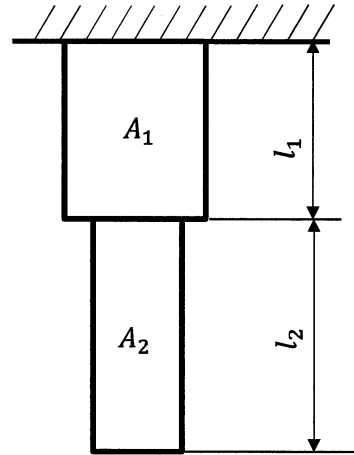
④ $\Delta T_1 = \frac{\delta}{\alpha l}, \quad \sigma = -E\alpha(\Delta T_2 - \Delta T_1)$

⑤ $\Delta T_1 = \frac{\alpha l}{\delta}, \quad \sigma = -E\alpha\Delta T_2$



IV-4 下図に示すような段付棒が上端を固定されている。自重によって生じる全伸びとして正しいものはどれか。なお、棒の密度を ρ 、重力加速度を g 、縦弾性係数を E 、図示のように段付棒のそれぞれの長さを l_1 、 l_2 、断面積を A_1 、 A_2 とする。

- ① $\frac{\rho g A_2 l_1 l_2}{A_1 E}$
- ② $\frac{\rho g A_2 l_1 l_2}{A_1 E} + \frac{\rho g (l_1^2 + l_2^2)}{2E}$
- ③ $\frac{\rho g (l_1 + l_2)^2}{2E}$
- ④ $\frac{\rho g A_2 l_1 (l_1 + l_2)}{(A_1 + A_2) E} + \frac{\rho g (l_1^2 + l_2^2)}{2E}$
- ⑤ $\frac{\rho g A_1 l_1 l_2}{A_2 E} + \frac{\rho g (l_1^2 + l_2^2)}{2E}$

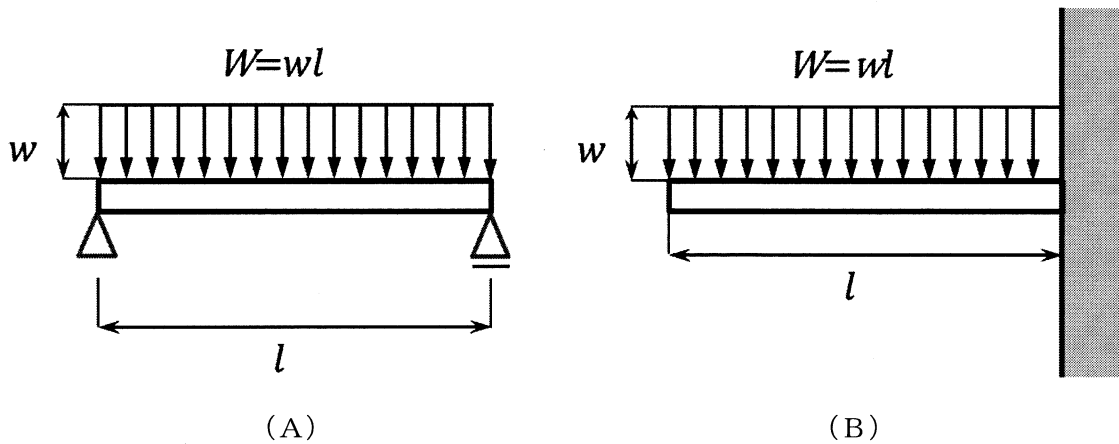


IV-5 半径が r と $2r$ の、同じ材質で作られた長さが等しい中実丸軸がある。それらに同じ大きさのねじりモーメントを作用させる。それぞれの軸のねじれ角を ϕ_A 、 ϕ_B とするとき、それらの比 $\phi_A : \phi_B$ として正しいものはどれか。

- ① 2:1 ② 4:1 ③ 8:1 ④ 16:1 ⑤ 32:1

IV-6 長さ l の一様断面の同一形状のはりに、下図のような単位長さ当たり w の一様分布荷重をかけた。ここで、一様分布荷重の合力は両者で同じである。また、図(A)と図(B)の場合に発生する最大曲げ応力 (> 0) を σ_A , σ_B とする。このとき、最大曲げ応力の比 $\sigma_A : \sigma_B$ はどれか。

- ① 1:1 ② 1:2 ③ 1:3 ④ 1:4 ⑤ 1:8



IV-7 半径 r , 板厚 t の薄肉円筒容器 (r が t に比べて非常に大きい) に内圧 p が作用している。この容器の両端にはふたがついて密閉されている。ふたから十分離れたところでの円周方向応力 σ_θ と軸方向応力 σ_z を与える式として正しいものはどれか。

- ① $\sigma_\theta = \frac{pr}{t}$, $\sigma_z = \frac{pr}{2t}$
 ② $\sigma_\theta = \frac{pr}{2t}$, $\sigma_z = \frac{pr}{2t}$
 ③ $\sigma_\theta = \frac{pr}{t}$, $\sigma_z = \frac{pr}{t}$
 ④ $\sigma_\theta = \frac{pr}{2t}$, $\sigma_z = \frac{pr}{t}$
 ⑤ $\sigma_\theta = \frac{pr}{2t}$, $\sigma_z = \frac{2pr}{t}$

IV-8 多軸応力状態では、降伏開始時における応力 σ が単軸引張りや圧縮の降伏応力 σ_{ys} よりも大きくなる場合がある。これを塑性拘束と呼ぶ。いま、 z 方向のひずみがゼロの平面ひずみ状態を考え、 x 方向の応力が σ_x で y 方向の応力が $\sigma_y = 0$ である単純な単軸負荷を考える。 σ_{ys} を降伏応力として次式の等方材料に対するミーゼスの降伏条件

$$(\sigma_x - \sigma_y)^2 + (\sigma_y - \sigma_z)^2 + (\sigma_z - \sigma_x)^2 + 6(\tau_{xy}^2 + \tau_{yz}^2 + \tau_{zx}^2) = 2\sigma_{ys}^2$$

を考えたとき、降伏開始時における σ_x は σ_{ys} の何倍になるか。ただし、ポアソン比を $\nu = 1/3$ とする。

- ① 1 ② $2/\sqrt{3}$ ③ $\sqrt{2}$ ④ $3/\sqrt{7}$ ⑤ $\sqrt{5}/2$

IV-9 疲労試験のS-N曲線に関する次の記述のうち、誤っているものはどれか。

- ① S-N曲線は、縦軸に応力振幅値、横軸に破断までの繰返し数の関係を示したものである。
 ② 繰返し数がある値以上になると、応力振幅は一定になる。
 ③ 引張りの平均応力が大きくなると、疲労限度は大きくなる。
 ④ 鋼材の疲労限度は、およそ 10^7 回以上で与えられる。
 ⑤ 疲労限度とは、無限回の繰返しに耐える応力振幅の下限值である。

IV-10 A群の用語とB群の用語を組み合わせたとき、A群の用語の中で対応する適切な用語がB群にないものはどれか。

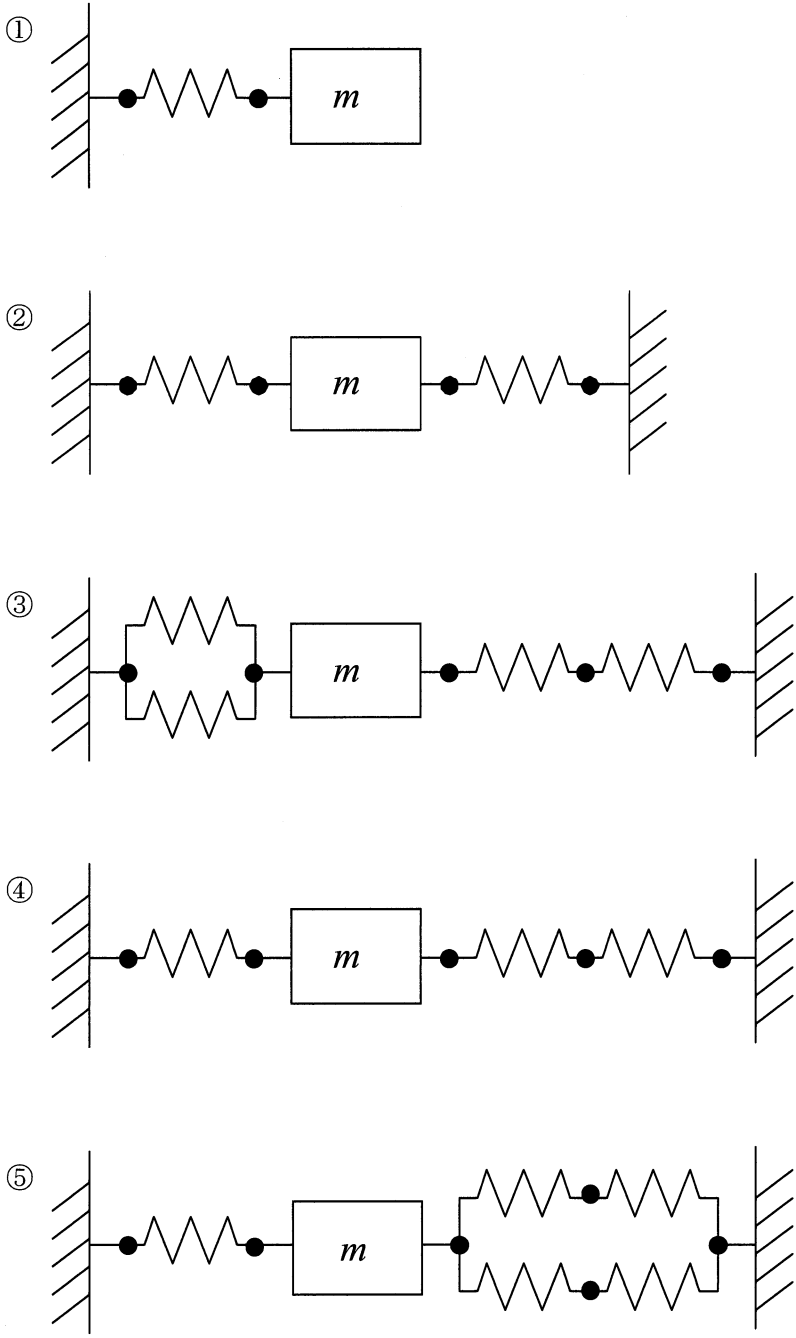
A群

- ① フックの法則 ② せん断応力 ③ 応力拡大係数
 ④ ミーゼスの条件 ⑤ 断面係数

B群

真応力、相当応力、共役、ヤング率、不静定、降伏、破壊靱性

IV-11 すべてのばねのばね定数は等しく k とし、質量は m とする。以下の図の中で、固有振動数が最も高いものはどれか。



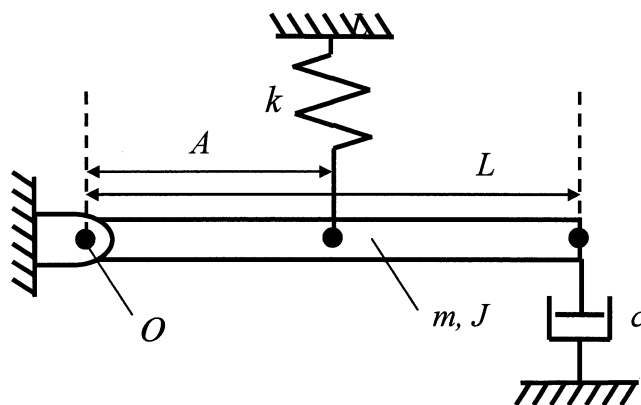
IV-12 下図に機械式振動記録計を示す。記録計は、ばね（ばね定数 k ）を介して振動体に取り付けられた質量 m のペンと一定速度でロールに巻かれていく振動体に取り付けられたスクリーンで構成されている。振動体の絶対変位 y は、 $A\sin(\omega t)$ （ t は時刻）であるとし、振動が与えられてから十分に時間が経過したものとする。角振動数 ω が、

$$\omega \gg \sqrt{\frac{k}{m}}$$

のとき、スクリーンに描かれた波形の振幅（絶対値）として正しいものはどれか。

- ① 0（波形が描かれない）
- ② A
- ③ $\frac{A}{k}$
- ④ $\frac{A}{m}$
- ⑤ ∞ （波形の振幅が大きくなりつづける）

IV-13 質量 m ，長さ L の一様密度，一様断面の剛体棒の，回転軸 O まわりの微小角振動を考える。回転軸 O から距離 A はなれた箇所にはばね定数 k のばねが，距離 L はなれた箇所（剛体棒の右端）に減衰係数 c の粘性減衰器が取り付けられている。回転軸 O まわりの剛体棒の慣性モーメントを J とするとき，臨界減衰系となるとき減衰係数 c を表す式はどれか。



- ① $\frac{A}{L}\sqrt{km}$ ② $\frac{2A}{L}\sqrt{km}$ ③ $\frac{\sqrt{2}A}{L}\sqrt{km}$
- ④ $\frac{A}{\sqrt{3}L}\sqrt{km}$ ⑤ $\frac{2A}{\sqrt{3}L}\sqrt{km}$

IV-14 横振動するはりの境界条件には、「自由端」、「支持端」、「固定端」がある。以下はそれぞれの境界条件に適合する式を示したものである。条件式(A), (B), (C)と、境界条件の正しい組合せはどれか。なお、式中の x ははりの軸方向座標、 $w(x)$ は横方向変位を意味する。

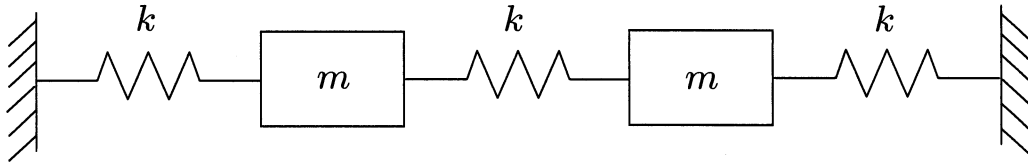
$$(A) \begin{cases} w(x) = 0 \\ \frac{\partial w(x)}{\partial x} = 0 \end{cases} \quad (B) \begin{cases} w(x) = 0 \\ \frac{\partial^2 w(x)}{\partial x^2} = 0 \end{cases} \quad (C) \begin{cases} \frac{\partial^2 w(x)}{\partial x^2} = 0 \\ \frac{\partial^3 w(x)}{\partial x^3} = 0 \end{cases}$$

- | | (A) | (B) | (C) |
|---|-----|-----|-----|
| ① | 自由端 | 支持端 | 固定端 |
| ② | 固定端 | 自由端 | 支持端 |
| ③ | 支持端 | 固定端 | 自由端 |
| ④ | 固定端 | 支持端 | 自由端 |
| ⑤ | 自由端 | 固定端 | 支持端 |

IV-15 ブランコをこぐと、振れがどんどん大きくなる。このことを説明する語句として最も適切なものはどれか。

- ① 係数励振 ② リミットサイクル ③ スティックスリップ
 ④ 調和運動 ⑤ 反共振

IV-16 以下に示す2自由度振動系には、2つの固有角振動数が存在する。その組合せとして最も適切なものはどれか。なお、 k はばね定数、 m は質量を表す。



- ① $\sqrt{\frac{k}{m}}, \sqrt{\frac{2k}{m}}$
- ② $\sqrt{\frac{k}{m}}, \sqrt{\frac{3k}{m}}$
- ③ $(2-\sqrt{2})\sqrt{\frac{k}{m}}, (2+\sqrt{2})\sqrt{\frac{k}{m}}$
- ④ $\left(\frac{2-\sqrt{3}}{2}\right)\sqrt{\frac{k}{m}}, \left(\frac{2+\sqrt{3}}{2}\right)\sqrt{\frac{k}{m}}$
- ⑤ $\left(\frac{3-\sqrt{5}}{2}\right)\sqrt{\frac{k}{m}}, \left(\frac{3+\sqrt{5}}{2}\right)\sqrt{\frac{k}{m}}$

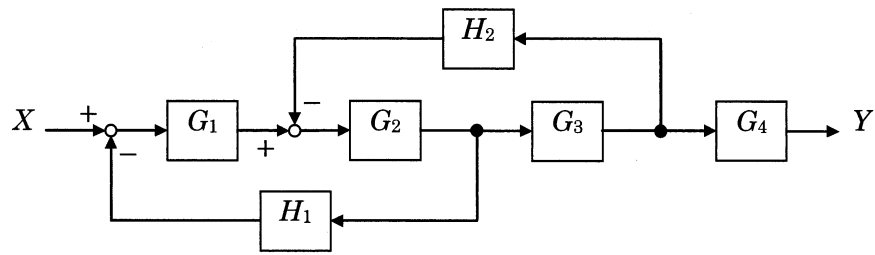
IV-17 時間関数のラプラス変換が $F(s) = \frac{1}{(s+2)(s-3)}$ であるとき、逆ラプラス変換した時間関数 $f(t)$ として正しいものはどれか。

- ① $\frac{1}{5}(e^{3t} - e^{-2t})$ ② $e^{3t} - e^{-2t}$ ③ $\frac{1}{5}(e^{-3t} - e^{2t})$
- ④ $-\frac{1}{5}(e^{3t} - e^{-2t})$ ⑤ $\frac{1}{5}(e^{3t} + e^{-2t})$

参考：ラプラス変換表（上段：時間関数，下段：時間関数のラプラス変換）

$f(t)$	$\delta(t)$	$u(t)$	e^{at}	$\sin \omega t$	$\cos \omega t$	$e^{at} f(t)$
$F(s)$	1	$\frac{1}{s}$	$\frac{1}{s-a}$	$\frac{\omega}{s^2 + \omega^2}$	$\frac{s}{s^2 + \omega^2}$	$F(s-a)$

IV-18 次のブロック線図の入力 X と出力 Y の間の伝達関数はどれか。



- ① $\frac{G_1 G_2 G_3 G_4}{1 + G_1 G_2 G_3 G_4 H_1 H_2}$ ② $\frac{G_1 G_2 G_3 G_4}{1 + H_1 G_1 G_2 + H_2 G_2 G_3}$ ③ $\frac{G_1 G_2 G_3 G_4}{1 + H_1 G_3 G_4 + H_2 G_1 G_4}$
- ④ $\frac{G_1 G_2 G_3 G_4}{1 + H_1 G_2 G_3 + H_2 G_3 G_4}$ ⑤ $\frac{G_1 G_2 G_3 G_4}{1 + H_1 G_1 G_4 + H_2 G_1 G_2}$

IV-19 入力をシステムの要素に加えると応答が得られる。A群の入力関数とB群の応答の組合せとして正しいものはどれか。

A群：入力関数

B群：応答

(ア) $u(t) = \begin{cases} 1 & (t > 0) \\ 0 & (t < 0) \end{cases}$

(エ) ランプ応答

(イ) $u(t) = \begin{cases} t & (t \geq 0) \\ 0 & (t < 0) \end{cases}$

(オ) インパルス応答

(ウ) $u(t) = \begin{cases} \infty & (t = 0) \\ 0 & (t \neq 0) \end{cases}$

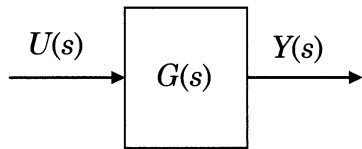
(カ) インディシャル応答

- ① (ア)と(エ), (イ)と(カ), (ウ)と(オ)
 ② (ア)と(オ), (イ)と(カ), (ウ)と(エ)
 ③ (ア)と(オ), (イ)と(エ), (ウ)と(カ)
 ④ (ア)と(カ), (イ)と(エ), (ウ)と(オ)
 ⑤ (ア)と(カ), (イ)と(オ), (ウ)と(エ)

IV-20 フィードバック制御系に関する次の記述のうち、誤っているものはどれか。

- ① 位相遅れ補償は、高周波数帯域でのゲインを上げているので、ハイパスフィルタの特性を持っている。
- ② 2自由度制御系とは、フィードバック制御により閉ループ系を安定化し、フィードフォワード制御により閉ループ系の応答を修正するという2本立てである。
- ③ ベクトル軌跡は、角周波数 ω を0から $+\infty$ まで変化させたときの複素数 $G(j\omega)$ を複素平面上にプロットしたものである。
- ④ フィードバック制御系が安定であるための必要十分条件は、閉ループ伝達関数のすべての極の実部が負であることである。
- ⑤ 微分制御は偏差の変化の速さを基準にして制御を行うので予測的な機能を持つ。比例制御と併用することで制御系の減衰特性を向上させる働きを持つ。

IV-21 下図のように伝達関数 $G(s)$ に入力 $u(t)$ を加えたときの定常出力 $y(t)$ はどれか。

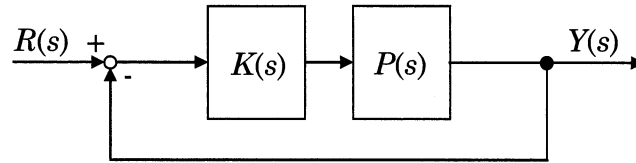


$$G(s) = \frac{10}{s+2}, \quad u(t) = \sin t$$

- ① $\sqrt{\frac{100}{3}} \sin(t+\alpha), \quad \alpha = \tan^{-1}\left(-\frac{1}{2}\right)$
- ② $\sqrt{\frac{100}{3}} \sin(t+\alpha), \quad \alpha = \tan^{-1}(-2)$
- ③ $\sqrt{20} \sin(t+\alpha), \quad \alpha = \tan^{-1}\left(-\frac{1}{2}\right)$
- ④ $\sqrt{20} \sin(t+\alpha), \quad \alpha = \tan^{-1}(-2)$
- ⑤ 上記のいずれでもない

IV-22 伝達関数 $P(s)$ で表される制御対象に対して、コントローラ $K(s)$ を考える。下図のようなフィードバック制御系の特性根として、正しいものはどれか。

$$P(s) = \frac{1}{s+1}, \quad K(s) = \frac{10}{s+10}$$



- ① -2 ② -20 ③ $\frac{-11 \pm \sqrt{41}}{2}$ ④ $\frac{-11 \pm \sqrt{81}}{2}$
 ⑤ 上記のいずれでもない

IV-23 比熱、温度伝導率（又は熱拡散率）、比エンタルピーのSI単位を正しく組み合わせたものはどれか。

	比熱	温度伝導率 (又は熱拡散率)	比エンタルピー
①	J / (kg · K)	W / (m · K)	J / kg
②	J / (m ³ · K)	J / (m · K)	J / (kg · K)
③	J / (kg · K)	m ² / s	J / kg
④	J / (m ³ · K)	W / (m ² · K)	J / (kg · K)
⑤	W / (kg · K)	m ² / s	W / kg

IV-24 エントロピーに関する次の(ア)～(オ)の記述のうち、正しいものの組合せはどれか。

(ア) エントロピーは必ず増大する。

(イ) 断熱された容器内に置かれた高温の物体から低温の物体へ熱が伝わる時、容器内のエントロピーは増大する。

(ウ) 容器内の流体をスクレーパーで攪拌したとき、流体のエントロピーは増大する。

(エ) 断熱された流路を流体が流れて抵抗により圧力が減少した。このとき流路は断熱されているので流体のエントロピーは変化しない。

(オ) エントロピーは気体が保有するエネルギーのことである。

- ① ア, イ ② イ, ウ ③ ウ, エ ④ ウ, オ ⑤ ア, オ

IV-25 理想気体を体積 v_1 から v_2 まで可逆断熱圧縮した。このとき、圧縮後の温度 T_2 と圧縮前の温度 T_1 の比 T_2/T_1 として正しいものはどれか。ただし、比熱比を κ とする。

① $T_2/T_1 = (v_2/v_1)^\kappa$

② $T_2/T_1 = \kappa(v_2 - v_1)$

③ $T_2/T_1 = (v_2/v_1)^{\frac{\kappa-1}{\kappa}}$

④ $T_2/T_1 = (v_2/v_1)^{1-\kappa}$

⑤ $T_2/T_1 = (v_2/v_1)^{\kappa-1}$

IV-26 一定の熱流束で加熱された内径10 mmの円管の中を空気が流れているときの熱伝達率に最も近い値はどれか。ただし、ヌセルト数を4.36、空気の熱伝導率を0.033 W/(m・K)とする。

- ① 0.0144 W/(m²・K) ② 0.0695 W/(m²・K) ③ 1.32 W/(m²・K)
 ④ 14.4 W/(m²・K) ⑤ 13200 W/(m²・K)

IV-27 次の記述の、に入る語句の組合せとして正しいものはどれか。

温度境界層厚さと速度境界層厚さの比は a に依存する。熱伝達率の無次元数は b であり、強制対流の場合は一般に a と c の関数で表される。垂直に置かれた加熱板上の自然対流では局所 d が約10⁹以上の値になると乱流に遷移する。

- | | <u>a</u> | <u>b</u> | <u>c</u> | <u>d</u> |
|---|----------|----------|----------|----------|
| ① | プラントル数 | ペクレ数 | レイノルズ数 | ヌセルト数 |
| ② | レイノルズ数 | ヌセルト数 | プラントル数 | レイリー数 |
| ③ | プラントル数 | ヌセルト数 | レイノルズ数 | レイリー数 |
| ④ | ヌセルト数 | プラントル数 | レイリー数 | レイノルズ数 |
| ⑤ | レイノルズ数 | ペクレ数 | プラントル数 | レイリー数 |

IV-28 温度が227 °Cの高温熱源から、温度が27 °Cの低温熱源に100 Jの熱が移動した。このとき高温熱源と低温熱源を合わせた全体のエントロピー変化に最も近い値はどれか。

- ① -0.13 J/K ② 0.0 J/K ③ 0.13 J/K
 ④ 0.53 J/K ⑤ 3.4 J/K

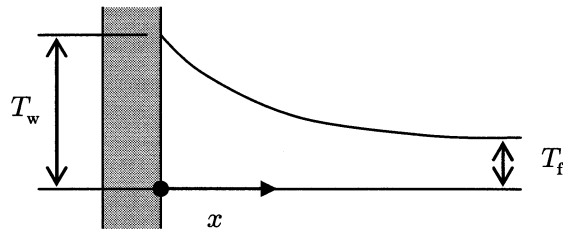
IV-29 下図に示すように壁面の表面温度を T_w ，流体の温度を T_f （ここで， $T_w - T_f > 0$ ），

壁面での流体の温度勾配を $\left(\frac{\partial T}{\partial x}\right)_{x=0}$ ，流体の熱伝導率を k とするとき，壁面と流体間の熱

伝達率 h の記述として正しいものはどれか。

① $h = -k \frac{T_w - T_f}{\left(\frac{\partial T}{\partial x}\right)_{x=0}}$ ② $h = -k \frac{\left(\frac{\partial T}{\partial x}\right)_{x=0}}{T_w - T_f}$ ③ $h = \frac{T_w - T_f}{k} \left(\frac{\partial T}{\partial x}\right)_{x=0}$

④ $h = \frac{\left(\frac{\partial T}{\partial x}\right)_{x=0}}{k(T_w - T_f)}$ ⑤ $h = k \frac{\left(\frac{\partial T}{\partial x}\right)_{x=0}}{T_w - T_f}$



IV-30 鉛直下向きに重力が作用する縮小管がある。管内を上向きに水が流れているとき、図中の断面①と断面②の圧力差 Δp を与える式として最も適切なものはどれか。ただし、断面①、②の面積はそれぞれ A 、 $A/2$ であり、水の密度は ρ 、体積流量は Q 、高さの差は h 、重力加速度は g とし、圧力損失は無視できるとしてよい。

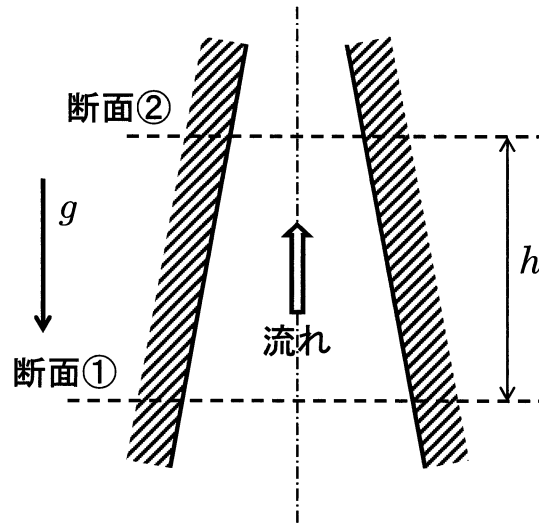
① ρgh

② $\rho gh + \frac{3\rho Q^2}{2A^2}$

③ $\rho gh - \frac{3\rho Q^2}{2A^2}$

④ $\rho gh + \frac{\rho Q}{2A}$

⑤ $\rho gh - \frac{\rho Q}{2A}$



IV-31 無風の大気中を、新幹線が時速270 km/hの速さで走行している。先頭車両のノーズ部分（よどみ点）における圧力は大気圧に比べてどのくらい大きくなるか。空気の密度を 1.2 kg/m^3 とし、最も近い値はどれか。

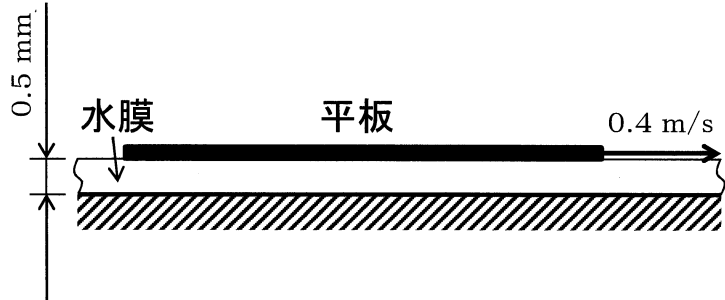
- ① 0.1 kPa ② 0.3 kPa ③ 1 kPa ④ 3 kPa ⑤ 6 kPa

IV-32 断面積 0.10 m^2 の換気扇を用いて、部屋の空気を室外に排気する。部屋内外の圧力は等しく大気圧であり、大気の密度は 1.2 kg/m^3 であるとする。換気扇のエネルギー変換効率を 1 とすると、空気を排出口から 10 m/s で吹き出すために必要な換気扇の動力はいくらか。

- ① 6 W ② 12 W ③ 60 W ④ 120 W ⑤ 600 W

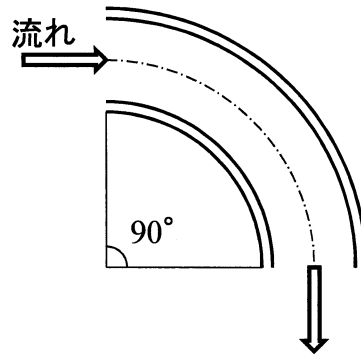
IV-33 下図のように、水平な床の上に厚さ0.5 mmの水膜がある。その上に重さの無視できる0.5 m×0.5 mの平板を浮かべ、水平方向に0.4 m/sの速さで動かす。このとき、平板を動かすのに必要な動力はいくらか。ただし、水の粘度は $1.0 \times 10^{-3} \text{ Pa}\cdot\text{s}$ であり、水膜内の流れは層流であり、端部及び付加質量の影響は無視できるものとする。

- ① 0.08 W
- ② 0.2 W
- ③ 8 W
- ④ 20 W
- ⑤ 80 W



IV-34 下図のような90°曲がった円管の中を水が流れているとする。円管断面積を A 、平均流速を U としたとき、円管が流体に及ぼす力の大きさを表す式はどれか。ただし、流れは非圧縮性流体の定常流れであり、水の密度は ρ とする。また、圧力損失、重力の影響は無視してよい。

- ① 0
- ② ρUA
- ③ $\sqrt{2}\rho UA$
- ④ $\rho U^2 A$
- ⑤ $\sqrt{2}\rho U^2 A$



IV-35 全長が5 mの自動車が時速36 km/hで大気中を走る場合の流れを、実機と同じ密度、粘度の空気を用いて風洞実験により、力学的に相似となるよう模擬したい。模型の長さが実機の2分の1のとき、実験に必要な風速はいくらか。

- ① 5 m/s ② 10 m/s ③ 20 m/s ④ 36 m/s ⑤ 72 m/s