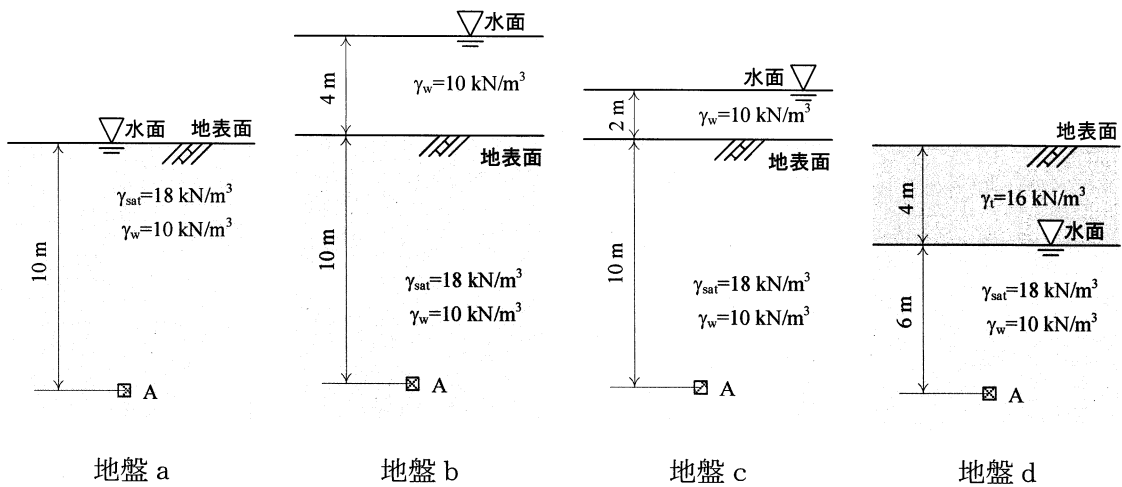


Ⅲ 次の35問題のうち25問題を選択して解答せよ。(解答欄に1つだけマークすること。)

Ⅲ-1 土の湿潤密度を  $\rho_t$  [Mg/m<sup>3</sup>]、土の含水比を  $w$  [%] とするとき、土の乾燥密度  $\rho_d$  [Mg/m<sup>3</sup>] を算出する式として正しいものはどれか。ここで、[Mg/m<sup>3</sup>] = [g/cm<sup>3</sup>] である。

- ①  $\frac{\rho_t}{w} \times 100$     ②  $\frac{\rho_t}{1 - \frac{w}{100}}$     ③  $\frac{\rho_t}{1 + \frac{w}{100}}$     ④  $\frac{\rho_t}{2 - \frac{w}{100}}$     ⑤  $\frac{\rho_t}{2 + \frac{w}{100}}$

Ⅲ-2 下図に示すように水面が異なる4種類の水平成層地盤 a～d について、地表面から深さ10 [m] の点Aにはたらく鉛直有効応力が水平成層地盤 a と等しい水平成層地盤の組合せはどれか。なお、地下水面以浅の湿潤単位体積重量  $\gamma_t$  は16 [kN/m<sup>3</sup>]、地下水面以深の飽和単位体積重量  $\gamma_{sat}$  は18 [kN/m<sup>3</sup>]、水の単位体積重量  $\gamma_w$  は10 [kN/m<sup>3</sup>] とし、地下水面以深の地盤は完全に飽和しており、地盤内に浸透流はないものとする。



- ① 地盤 b  
 ② 地盤 c  
 ③ 地盤 d  
 ④ 地盤 b と地盤 c  
 ⑤ 地盤 c と地盤 d

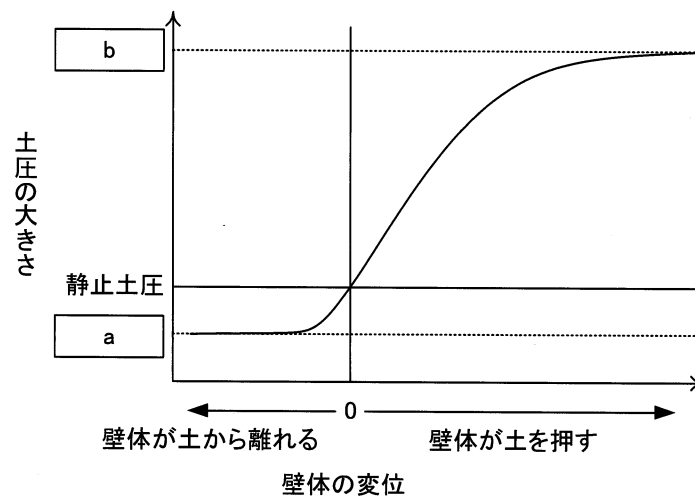
Ⅲ－３ 土留めと掘削に関する次の記述の、に入る語句として、最も適切な組合せはどれか。

地下水位の a  砂質地盤や砂礫地盤で掘削工事を行うと土留め壁の背面より掘削面に向かう上向きの浸透流が生じる。この浸透流による浸透圧が掘削側の土の有効荷重より大きくなると、掘削底面の砂層は b  を失い、 c  とともに噴き上がる。このような現象を d  といい、土留め壁の近くで大量の湧水を伴って生じれば、地盤が緩んで土留め全体の崩壊を起こす危険がある。

- |   | <u>a</u> | <u>b</u> | <u>c</u> | <u>d</u> |
|---|----------|----------|----------|----------|
| ① | 深い       | 粘着力      | 地下水      | ボーリング    |
| ② | 深い       | 粘着力      | 空気       | ヒービング    |
| ③ | 浅い       | せん断強さ    | 地下水      | ヒービング    |
| ④ | 浅い       | 粘着力      | 空気       | ボーリング    |
| ⑤ | 浅い       | せん断強さ    | 地下水      | ボーリング    |

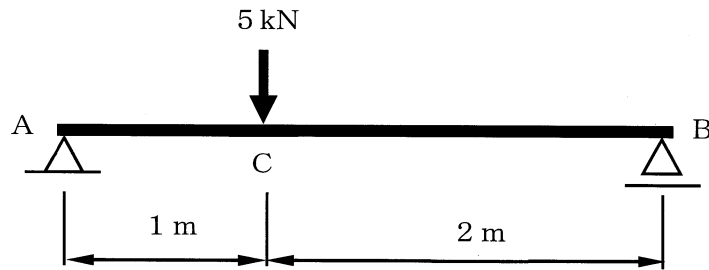
Ⅲ－４ 土圧に関する次の記述の、に入る語句の組合せとして、最も適切なものはどれか。

下図は、壁体の変位に伴う土圧の変化を示した模式図である。最小、最大となったときの土圧をそれぞれ  a ,  b  と呼ぶ。構造物に作用する土圧は、地盤の破壊状態と密接な関係にあるので、地盤の破壊状態を仮定して土圧を算定することが行われてきた。壁の背後地盤全体が破壊に達した状態を仮定して土圧を導き出すのが  c  の土圧理論であり、壁の背後地盤がくさび状にすべる状態を仮定して、力の釣合い状態から土圧を導き出すのが  d  の土圧理論である。



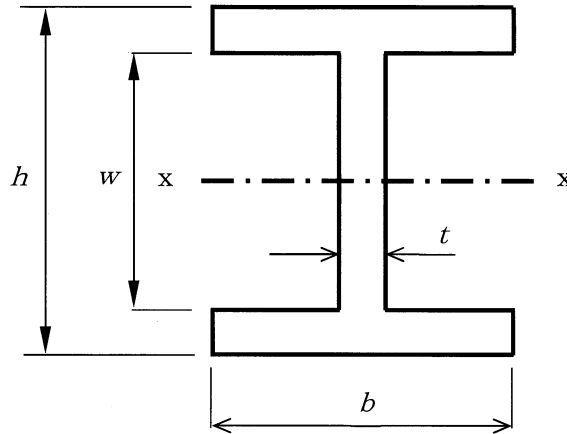
	<u>a</u>	<u>b</u>	<u>c</u>	<u>d</u>
①	受働土圧	主働土圧	ランキン	クーロン
②	主働土圧	受働土圧	ランキン	クーロン
③	主働土圧	受働土圧	クーロン	ランキン
④	受働土圧	主働土圧	クーロン	物部・岡部
⑤	受働土圧	主働土圧	物部・岡部	ランキン

Ⅲ－５ 下図に示すように、支間長が3 [m] の単純梁ABの支点Aから右向きに1 [m] の距離にある点Cに鉛直下向きの集中荷重5 [kN] が作用するとき、支点Aの鉛直反力 $R_A$  [kN]、支点Bの鉛直反力 $R_B$  [kN]、点Cの曲げモーメント $M_C$  [kN・m] の組合せとして、適切なものはどれか。



	$R_A$ [kN]	$R_B$ [kN]	$M_C$ [kN・m]
①	$\frac{10}{3}$	$\frac{5}{3}$	$\frac{10}{3}$
②	$\frac{10}{3}$	$\frac{5}{3}$	$-\frac{5}{3}$
③	$\frac{5}{3}$	$\frac{10}{3}$	$-\frac{5}{3}$
④	$\frac{5}{3}$	$\frac{10}{3}$	$\frac{10}{3}$
⑤	$\frac{5}{2}$	$\frac{5}{2}$	5

Ⅲ－6 下図に示すように x 軸に対して上下対称な I 形の断面がある。x 軸まわりの断面二次モーメントとして、適切なものはどれか。



- ①  $\frac{bh^3}{12}$     ②  $\frac{tw^3}{12}$     ③  $bh - (b-t)w$     ④  $\frac{(b-t)w^3}{12}$     ⑤  $\frac{bh^3 - (b-t)w^3}{12}$

Ⅲ－7 道路橋における鋼部材の接合部に関する次の記述のうち、最も不適切なものはどれか。

- ① 接合部の構造はなるべく単純にして、構成する材片の応力伝達が明確な構造にする必要がある。
- ② 溶接による接合の場合には、溶接に伴う残留応力に対しても十分注意する必要がある。
- ③ 溶接線に直角な方向に引張力を受ける継手には、完全溶込み開先溶接による溶接継手を用いてはならない。
- ④ 高力ボルト摩擦接合は、高力ボルトで母材及び連結板を締付け、それらの中の摩擦力によって応力を伝達させるものである。
- ⑤ ボルト孔の中心から板の縁までの最小距離（最小縁端距離）は、ボルトがその強度を発揮する前に縁端部が破断しないよう決める必要がある。

Ⅲ－８ 鋼材の非破壊試験に関する次の記述のうち、最も不適切なものはどれか。

- ① 渦流探傷試験は、導体の試験体に渦電流を発生させ、欠陥の有無による渦電流の変化を計測することで、欠陥を検出する試験である。
- ② 放射線透過試験は、放射線を試験体に照射し、透過した放射線の強さの変化から欠陥の状態などを調べる試験である。
- ③ 超音波探傷試験は、超音波を試験体中に伝えたときに、試験体を示す音響的性質を利用して、内部欠陥などを調べる試験である。
- ④ 浸透探傷試験は、内部欠陥に浸透液を浸透させた後、拡大した像の指示模様として欠陥を観察する試験である。
- ⑤ 磁粉探傷試験は、鉄鋼材料などの強磁性体を磁化し、欠陥部に生じた磁極による磁粉の付着を利用して欠陥を検出する試験である。

Ⅲ－９ 鋼橋の維持管理に関する次の記述のうち、最も不適切なものはどれか。

- ① 橋の端部は、雨水や土砂の堆積、風通しの悪さなどにより、厳しい腐食環境となりやすい。
- ② 遅れ破壊とは、高強度鋼に一定の引張負荷を持続的に与えた場合、ある時間経過後に、突然、ぜい性的な破壊が生じる現象であり、F10TやF8Tなど、引張強度がおおむね $1000\text{N}/\text{mm}^2$ 以下の摩擦接合用高力ボルトで発生しやすい。
- ③ 疲労とは、時間的に変動する荷重が部材に繰り返し作用することによりき裂が発生し、それがさらなる荷重の繰返しによって徐々に進展し、最終的に延性破壊やぜい性破壊につながる破壊現象である。
- ④ 溶接補修では、対象となる鋼材の溶接性と、溶接の作業環境に十分に配慮する必要がある。判断を誤ると、溶接割れなどの欠陥が発生し、補修効果が得られないことになる。
- ⑤ 耐候性鋼材は、鋼にリン、銅、クロム、ニッケルなどの合金元素を添加することにより鋼材表面に緻密な錆を発生させ、それによって鋼材表面を保護して腐食の進展を抑制するものである。

Ⅲ－10 フレッシュコンクリートに関する次の記述のうち、最も適切なものはどれか。

- ① 単位水量が増せば、コンシステンシーも増加する。
- ② 材料分離を生ずることなく、運搬、打込み、締固め、仕上げなどの作業が容易にできる性質をフィニッシュャビリティーという。
- ③ ブリーディングによって、コンクリート上部が密実となり、強度、水密性、耐久性が増す。
- ④ フレッシュコンクリートの表面から水が蒸発するなどによって表面から水分が失われ、フレッシュコンクリートに収縮が生じることをプラスチック収縮という。
- ⑤ 高さ30cmのスランプコーンにコンクリートを充填した後、スランプコーンを引き上げ、コンクリートが自重で沈下した量を測定する試験をスランプフロー試験という。

Ⅲ－11 鉄筋コンクリート構造に関する次の記述のうち、最も不適切なものはどれか。

- ① 鉄筋とコンクリートとの間で付着が確保され、かつ、鉄筋は、コンクリートで防護されていなければならない。
- ② 鉄筋の強度を十分に発揮させるために、鉄筋端部がコンクリートから抜け出さないよう、コンクリート中に確実に定着しなければならない。
- ③ 鉄筋の継手は、大きな引張応力を生じる断面、例えば、はりのスパン中央付近等に設ける必要がある。
- ④ 鉄筋の配置は、鉄筋とコンクリートの力学的な相互作用の効果を確保し、かつ、コンクリートの打込みや締固めを考慮して定める必要がある。
- ⑤ かぶり部分のコンクリートは、耐久性を確保する上できわめて重要であり、確実に充填することが必要である。

Ⅲ－12 次のうち、コンクリート構造物の「劣化機構」と「劣化機構による変状の外観上の主な特徴」との組合せとして、最も不適切なものはどれか。

<u>劣化機構</u>	<u>劣化機構による変状の外観上の主な特徴</u>
① 化学的侵食	変色，コンクリート剥離
② 凍害	格子状ひび割れ，角落ち
③ アルカリシリカ反応	膨張ひび割れ（拘束方向，亀甲状），ゲル，変色
④ 疲労（道路橋床版）	格子状ひび割れ，角落ち，エフロッセンス
⑤ 塩害	鋼材軸方向のひび割れ，さび汁，コンクリートや鋼材の断面欠損

Ⅲ－13 都市計画の思想や考え方に関する次の記述のうち、最も不適切なものはどれか。

- ① クラレンス・アーサー・ペリーは、小学校の校区を標準とする単位を設定し、住区内の生活の安全を守り、利便性と快適性を確保する近隣住区単位概念を明らかにした。
- ② エベネザー・ハワードは、都市、田園、田園都市を三つの磁石にたとえ、その利害得失を比較して、田園都市は都市と田園の両者の利点を兼ね備えることを説いた。
- ③ ル・コルビジエは、ハワードの田園都市と同じ立場で理想都市を唱えた。それは、広大なオープン・スペースに囲まれた壮大な摩天楼を中心とする都市であった。
- ④ 20世紀末ごろから欧米諸国を中心とする国際的な地球環境問題への関心が高まり、都市の無秩序で際限のない拡張を押しとどめ、持続可能な都市化のありかたが地球環境に必要不可欠であるというコンパクトシティの考え方が提案された。
- ⑤ 我が国では2002年6月に都市再生特別措置法が制定され、同法に基づく「都市再生緊急整備地域」の指定、都市再生特区といった「都市再生」のためのさまざまな制度が用意された。



Ⅲ－14 立地適正化計画に関する次の記述のうち、最も不適切なものはどれか。

- ① 2014年に都市計画法が改正され、市町村は住宅及び都市機能の立地の適正化を図るため、立地適正化計画を作成することができるようになった。
- ② 都市機能誘導区域は、都市機能（福祉・医療・商業等）を誘導する区域である。
- ③ 居住誘導区域は、居住を誘導し人口密度を維持する区域である。
- ④ 居住誘導区域の設定においては、災害危険区域などの災害レッドゾーンを原則除外することが求められている。
- ⑤ 立地適正化計画は、上位計画として都市計画マスタープランを踏襲しつつ、都市の現状把握や将来推計などを行い、将来における望ましい都市像を描いて策定される。

Ⅲ－15 都市計画制度における区域区分に関する次の記述のうち、最も不適切なものはどれか。

- ① 区域区分を定めるか否かは、都道府県が地域の実情を踏まえて、都市計画区域マスタープランの中で判断する仕組みとなっている。
- ② 区域区分を定めた場合には、都市計画区域は、市街化区域と市街化調整区域のいずれかに含まれる。
- ③ 市街化区域は、すでに市街地を形成している区域及びおおむね10年以内に優先的かつ計画的に市街化を図るべき区域とする。
- ④ 市街化区域については、用途地域を定める必要はないが、少なくとも道路、公園及び下水道は定める。
- ⑤ 優先的かつ計画的に市街化を図る市街化区域には、原則として、溢水、湛水、津波、高潮等による災害の発生のおそれのある土地の区域は含めない。

Ⅲ－16 都市における街路に関する次の記述のうち、最も適切なものはどれか。

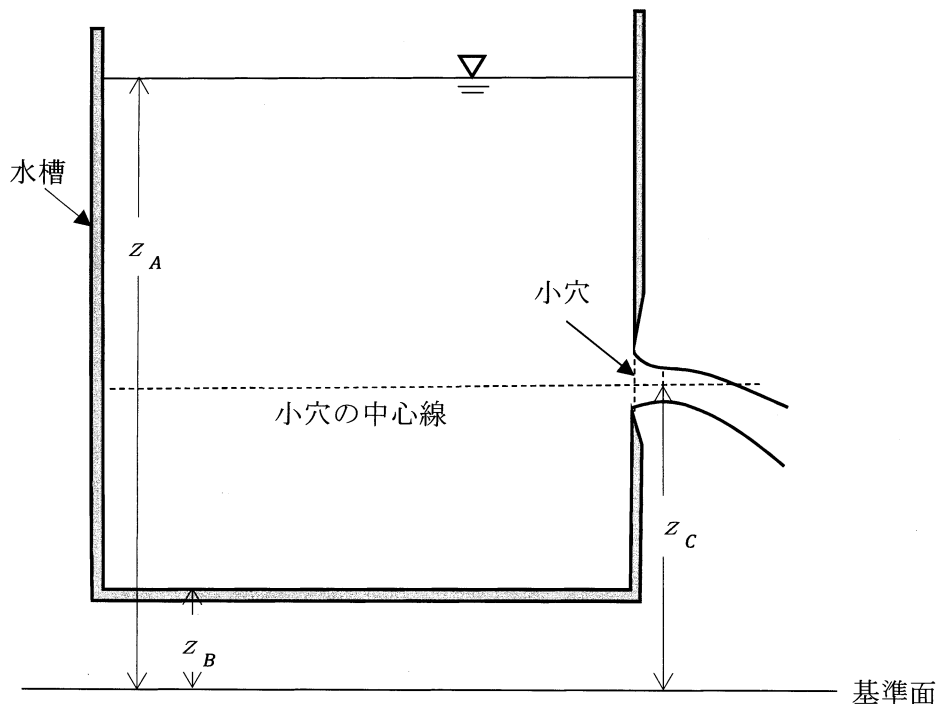
- ① 自動車専用道路は、都市間交通や通過交通などの比較的長いトリップの交通を処理するため、高水準の規格を備えるが、交通量は大きくない道路である。
- ② 主要幹線道路は、比較的長距離のトリップの交通を処理するために大都市などで設けられる道路である。設計速度を大きく設定し、自動車専用とする。
- ③ 幹線道路は、主要幹線道路及び主要交通発生源などを有機的に結び都市全体に網状に配置され、都市の骨格及び近隣住区を形成し比較的高水準の規格を備えた道路である。
- ④ 補助幹線道路は、沿道宅地へのサービスを目的とし、密に配置される道路である。
- ⑤ 区画道路は、近隣住区と幹線道路を結ぶ集散道路であり、近隣住区内での幹線としての機能を有する道路である。

Ⅲ-17 非圧縮性完全流体の定常流れでは、流線上で次式のベルヌーイの定理が成立する。

$$\frac{v^2}{2g} + z + \frac{p}{\rho g} = \text{一定}$$

ここで、 $g$ は重力加速度、 $\rho$ は水の密度、 $v$ は高さ $z$ の点における流速、 $p$ は高さ $z$ の点における水圧である。

下図に示すように、壁面に小穴をあけて水を放流するオリフィスについて、基準面から水槽水面までの高さが $z_A$  [m]、基準面から水槽底面までの高さが $z_B$  [m]、基準面から小穴の中心までの高さが $z_C$  [m] のとき、小穴から流出した水の圧力が大気圧に等しく、流れが一様になる位置（基準面からの高さは $z_C$  に等しいとする）における水の流速 $v$  [m/s] を、ベルヌーイの定理を適用して算出すると最も適切なものはどれか。ただし、水槽水面の高さは一定とする。



- ①  $\sqrt{2g \cdot (z_A - z_B)}$
- ②  $\sqrt{2g \cdot (z_A - z_C)}$
- ③  $\sqrt{2g \cdot z_A}$
- ④  $\sqrt{2g \cdot z_B}$
- ⑤  $\sqrt{2g \cdot z_C}$

Ⅲ－18 河川の流出解析に関する次の記述のうち、最も不適切なものはどれか。

- ① 流出解析の目的は、洪水や渇水を予測すること、流域環境や気候の変化に伴う水循環の変化を予測することにある。
- ② 全降雨のうち、対象となる流出成分となる分を有効降雨という。短期流出解析では、有効降雨を直接流出成分として、解析の対象とすることが一般的である。
- ③ 全降雨のうち、対象となる流出成分とならない分を損失降雨という。長期流出解析においては、蒸発散量が損失降雨の大部分を占める。
- ④ 流出解析に用いる流出モデルをモデルの空間的構成方法からみて分類すると、集中型流出モデルと分布型流出モデルに分類される。
- ⑤ 分布型流出モデルは流出現象の空間的な分布を考えるモデルであり、代表的なものとして、タンクモデルや貯留関数モデルがある。

Ⅲ－19 円形断面の管路流れの損失水頭に関する次の記述のうち、最も不適切なものはどれか。

- ① 管内の損失水頭には、摩擦による損失水頭と局所的な渦や乱れによる損失水頭がある。
- ② 曲がりや弁による損失水頭は、断面平均流速の2乗に比例して大きくなる。
- ③ 摩擦による損失水頭は、管径に比例して大きくなる。
- ④ 摩擦による損失水頭は、管路の長さに比例して大きくなる。
- ⑤ 管路の摩擦損失係数には、マンニングの式などの経験式が広く用いられている。

Ⅲ－20 一様な水路勾配と一様な長方形断面を持つ開水路の水理に関する次の記述のうち、最も不適切なものはどれか。

- ① 開水路の流れは、フルード数が1より小さい常流と、フルード数が1を超える射流、フルード数が1の限界流に分けられる。
- ② 等流水深及び限界水深は、水路勾配が大きいほど減少する。
- ③ マニングの平均流速公式によると、開水路の平均流速は粗度係数に反比例する。
- ④ 与えられた流量に対して、等流水深と限界水深が一致するような勾配が必ず存在する。この勾配を限界勾配という。
- ⑤ 限界勾配より緩い勾配の水路においては、等流水深は限界水深よりも大きい。

Ⅲ－21 河川の流砂，河床形状に関する次の記述のうち，最も不適切なものはどれか。

- ① 浮遊砂は，河床と間断なく接触しながら移動し，底面付近の限られた範囲を滑動・転動あるいは小跳躍しながら移動する土砂である。
- ② 中規模河床形態は，砂州によって形成された河床形態を意味し，交互砂州，複列砂州，湾曲内岸の固定砂州，河口砂州，支川砂州などがある。
- ③ 無次元掃流力は，河道の安定に係る河床構成材料の移動のしやすさを無次元化して表したものであり，流れが河床構成材料に及ぼす掃流力と，河床構成材料の流れに対する抵抗力の比で示すことができる。
- ④ 河道の湾曲部外岸側は，洪水時の河床洗堀の激しい箇所の1つである。
- ⑤ 上流側から供給土砂量が減少すると，河床が低下するとともに，河床を構成している土砂の細粒分だけが下流へ流下し，河床面に大粒径の土砂だけが残る場合がある。

Ⅲ－22 河川計画に関する次の記述のうち，最も不適切なものはどれか。

- ① 国土交通大臣は，河川整備基本方針を定めようとするときは，あらかじめ，社会資本整備審議会の意見を聴かなければならない。
- ② 河川管理者は，河川整備基本方針に沿って計画的に河川の整備を実施すべき区間について，河川整備計画を定めておかなければならない。
- ③ 基本高水の検討に用いる対象降雨は計画基準点ごとに選定することを基本とする。また，対象降雨は降雨量，降雨量の時間分布及び降雨量の地域分布の3要素で表すことを基本とする。
- ④ 正常流量とは，流水の正常な機能を維持するために必要な流量であり，維持流量及び水利流量の年間の変動パターンを考慮して期間区分を行い，その区分に応じて設定する。
- ⑤ 堤防は堤防高以下の水位の流水の通常的作用に対して安全な構造を持つものとして整備されるが，計画高水流量を超える超過洪水が発生する可能性があるので，特に必要な区間については高規格堤防の整備を計画する。

Ⅲ－23 海洋で見られる波の性質に関する次の記述のうち、最も適切なものはどれか。

- ① 長波は、水深が波長の  $1/2$  以下の波である。
- ② 微小振幅波理論では深海波の波速は、水深で決まり、周期と無関係になる。
- ③ 微小振幅波理論では長波の水粒子の軌道は、ほとんど前後進運動となり、水面から水底までほぼ一様な動きとなる。
- ④ 微小振幅波理論では波のエネルギーの輸送速度である群速度は、波形の伝播速度である波速よりも大きい。
- ⑤ 遠方の台風からのうねりの伝播時間の計算において、波速を用いて到達時刻の計算が行われる。

Ⅲ－24 海岸保全施設の設計に関する次の記述のうち、最も適切なものはどれか。

- ① 浅瀬（リーフ）が広く発達していないところにおいては、波高変化、波力、越波流量、波のうちあげ高の算定式及び算定図を用いる場合には、一般的に設計高潮位に碎波による平均水位の上昇量を加えない。
- ② 直立堤を表のり勾配が  $1:2$  の傾斜堤に改良すると、越波流量は小さくなる。
- ③ 津波に対して海岸堤防の天端高を設計する場合には、最大規模の津波を想定した設計津波を用いる。
- ④ マウンド被覆ブロックの重量は、常に設計高潮位を用いて安全性の照査を行う。
- ⑤ 設計計算に用いる波高が2倍になると、離岸堤のブロックの所要質量はハドソン式では、4倍になる。

Ⅲ－25 港湾施設の重力式防波堤に関する記述のうち、最も適切なものはどれか。

- ① 防波堤は、航路や泊地とともに水域施設の1つである。
- ② 防波堤の安定性の照査に用いる波浪による作用は、有義波の諸元から計算する。
- ③ 傾斜堤は、反射波、越波、透過波が少ない。
- ④ 直立堤は、波による洗堀に対して順応性があり、軟弱地盤にも適用できる。
- ⑤ 混成堤は、高マウンドになると、衝撃碎波力が直立部に作用するおそれがある。

Ⅲ－26 土石流に関する記述のうち、最も不適切なものはどれか。

- ① 土石流の速度は溪床勾配や土石流規模にも強く影響を受けるが、石礫型では3～10 m/s程度、泥流型では20m/sに達する場合もある。
- ② 土石流が堆積した土砂の状況は粒径に応じて層状となり、表面に細粒分が集中する。
- ③ 土石流の先端部に巨礫や流木が集中する傾向があり、先端部に続く後続流は土砂濃度が低下する。
- ④ 土石流は微地形に従わず直進したり、流路屈曲部の外湾側に盛り上がりたりして流動する。
- ⑤ 土石流の発生するタイミングは、累積雨量や降雨強度との相関が必ずしも明瞭ではない。

Ⅲ－27 国内の再生可能エネルギーに関する次の記述のうち、最も適切なものはどれか。

- ① 中小水力発電は、発電時に二酸化炭素を排出しないクリーンエネルギーであり、一度発電所を作れば、その後数十年にわたり発電が可能なエネルギー源である。
- ② 太陽光発電は、自家消費やエネルギーの地産地消を行う分散電源に適しており、系統電源喪失時の非常用電源として昼夜間発電できるエネルギー源である。
- ③ 地熱発電は、地下の地熱エネルギーを使うため、化石燃料のように枯渇する心配がないが、地下に掘削した井戸からは主に夜間に天然の蒸気・熱水が噴出することから、連続した発電が難しいエネルギー源である。
- ④ 風力発電は、大規模に開発した場合に、スケールメリットによるコスト低減が得られやすく、出力変動が小さく、電力系統への受け入れを高めるための送電線の整備・増強の対策が不要であることから、今後の再生可能エネルギーの量的拡大の鍵となるエネルギー源である。
- ⑤ 未活用の廃棄物を燃料とするバイオマス発電は、熱利用率が高く、かつ廃棄物の再利用や減少につながる循環型社会構築に大きく寄与するエネルギー源である。

Ⅲ－28 水力発電に関する次の記述のうち、最も不適切なものはどれか。

- ① 取水口は、河水を水路に導入するための設備であり、計画水量を取水し、必要に応じて取水量を調整し得ること、損失水頭をなるべく少なくすること、土砂、流木、じん芥などが流入しないようにすること等が求められる。
- ② 水路は、発電用施設として分類すると、導水路と放水路に大別されるが、これを水理上の特性で分類すると、無圧水路と圧力水路に大別される。
- ③ 水路式発電所の導水路には、取水口になるべく遠い位置に沈砂池を設け、流れをできるだけ射流にし、流速を落として流水中の浮遊土砂を池底に沈殿させる。
- ④ 水槽は、水車の負荷変動による水撃圧と水量の変化を調節するとともに、じん芥、土砂を最終的に処理するために、導水路と水圧管路の接続部又は放水路の途中に設置される。
- ⑤ 余水路は、発電所負荷の変動に伴う余水を安全に流下させるため水槽に付属して設置される。

Ⅲ－29 舗装の性能指標の設定上の留意点に関する次の記述のうち、最も適切なものはどれか。

- ① 舗装の性能指標及びその値は、道路の存する地域の地質及び気象の状況、交通の状況、沿道の土地利用状況等を勘案して、舗装工事を行う監理技術者が設定する。
- ② 舗装の性能指標の値は、施工直後及び供用後10年を経た時点での値を設定する。
- ③ 疲労破壊輪数、塑性変形輪数及び平坦性は必須の舗装の性能指標であるので、路肩全体やバス停なども含めたすべてに必ず設定する。
- ④ 舗装の性能指標は、車道の舗装の新設の場合に設定し、側帯や改築及び修繕の場合には不要である。
- ⑤ 雨水を道路の路面下に円滑に浸透させることができる構造とする場合には、舗装の性能指標として浸透水量を設定する。



Ⅲ－30 鉄道の軌道に関する次の記述のうち、最も不適切なものはどれか。

- ① 鉄道線路は、それぞれの区間における列車重量・列車速度・輸送量などにより、列車の輸送状態に適した構造・強度に合わせて設計される。
- ② 我が国におけるレールの標準長さは25mであるが、現場溶接によって長尺化した200m以上のレールも使用されている。これをロングレールと呼ぶ。
- ③ 鉄道車両では一般に、曲線を通過するときには、車輪のフランジが内軌側、外軌側ともにレールの内側に接触する。その対策として軌間を少し拡大して、車輪がレール上を通過しやすいようにしている。この拡大量をスラックと呼ぶ。
- ④ レールの継ぎ目が減ると乗心地が良くなり、線路保守作業が容易になることから、現場溶接でレール同士をつなぐことがある。これをレール締結と呼び、その装置をレール締結装置と呼ぶ。
- ⑤ まくらぎの役目は、左右のレールが正しい軌間を保つように保持するとともに、列車荷重を広く道床に分布させることである。

Ⅲ－31 山岳トンネルに関する次の記述のうち、最も不適切なものはどれか。

- ① 通常用いられている掘削工法は、全断面工法、補助ベンチ付き全断面工法、ベンチカット工法、導坑先進工法に大別される。
- ② 吹付けコンクリートは、トンネル掘削完了後、ただちに地山にコンクリートを面的に密着させて設置する支保部材であり、掘削断面の大きさや形状に左右されずに施工できることから、支保部材として最も一般的である。
- ③ 覆工は、掘削後、支保工により地山の变形が収束した後に施工することを標準としており、外力が作用しないことを基本として打設される。
- ④ 鋼製支保工は、トンネル壁面に沿って形鋼等をアーチ状に設置する支保部材であり、建込みと同時に一定の効果を発揮できるため、覆工コンクリートの強度が発現するまでの早期において切羽の安定化を図ることができる。
- ⑤ ロックボルトの性能は、亀裂の発達した中硬岩や硬岩地山では、主に亀裂面に平行な方向あるいは直角な方向の相対変位を抑制すること、また軟岩や未固結地山では、主にトンネル半径方向に生じるトンネル壁面と地山内部との相対変位を抑制することにある。

Ⅲ－32 地盤改良工法に関する次の記述のうち、最も不適切なものはどれか。

- ① サンドマット工法は、軟弱地盤上に厚さ0.5～1.2m程度の厚さの砂を小型ブルドーザで敷き均して良質な地盤を確保し、上載荷重の分散効果などにより地盤の安定を図る工法である。
- ② 浅層混合処理工法は、軟弱地盤の浅層部分にセメントや石灰などの改良材を添加混合して地盤の圧縮性や強度特性を改良する工法である。
- ③ 圧密・脱水工法は、軟弱な粘性土の間隙水を圧密やその他の方法で排出することによって、粘性土の圧縮性やせん断強さなどを改良する工法である。
- ④ 薬液注入工法は、ボーリングにて地盤を削孔して薬液を注入し、地盤の透水性を低下させる、あるいは地盤を強化する工法である。
- ⑤ 高圧噴射攪拌工法は、攪拌翼又はオーガーを回転させながら、主に、セメント系改良材と軟弱土を攪拌混合して軟弱地盤を円柱状に改良する工法である。

Ⅲ－33 工事積算に関する次の記述のうち、最も不適切なものはどれか。

- ① 請負工事費とは、工事を請負施工に付する場合における工事の設計書に計上すべき当該工事の工事費であり、工事原価、一般管理費等、消費税相当額により構成される。
- ② 工事原価とは、工事現場の経理において処理されるすべての費用を指し、工事实施のために投入される材料、労務、機械等の直接工事費により構成される。
- ③ 直接工事費とは、工事目的物をつくるために直接投入され、目的物ごとに投入量が明確に把握される費用である。
- ④ 間接工事費とは、工事の複数の目的物あるいは全体に対して共通して投入され、かつ、目的物ごとの投入量を個別に把握することが困難な共通的な現場費用である。
- ⑤ 一般管理費等とは、工事施工に当たる受注企業の企業活動を継続運営するために必要な費用である。

Ⅲ－34 建設環境関係の各種法令などに関する次の記述のうち、最も不適切なものはどれか。

- ① 気候変動対策として緩和策と適応策は車の両輪であり、これらを着実に推進するため、「地球温暖化対策の推進に関する法律」並びに「気候変動適応法」の2つの法律が施行されている。
- ② 環境基本法で定める「公害」とは、事業活動その他の人の活動に伴って生ずる相当範囲にわたる大気の汚染、水質の汚濁、土壌の汚染、騒音、振動、地盤の沈下及び悪臭によって、人の健康又は生活環境に係る被害が生ずることをいう。
- ③ 大気汚染防止法の目的には、建築物の解体等に伴うばい煙、揮発性有機化合物及び粉じんの排出等の規制により、大気の汚染に関し、国民の健康を保護することが含まれる。
- ④ 循環型社会の形成のためには、再生品などの供給面の取組に加え、需要面からの取組が重要であるとの観点から、循環型社会形成推進基本法の個別法の1つとして「公共工事の品質確保の促進に関する法律」が制定された。
- ⑤ 建設リサイクル法では、特定建設資材を用いた建築物等に係る解体工事又はその施工に特定建設資材を使用する新築工事等であって一定規模以上の建設工事について、その受注者等に対し、分別解体等及び再資源化等を行うことを義務付けている。

Ⅲ－35 建設環境に関する次の記述のうち、最も不適切なものはどれか。

- ① 侵略的外来種とは、外来生物（海外起源の外来種）であって、生態系、人の生命・身体、農林水産業へ被害を及ぼすもの、又は及ぼすおそれがあるものの中から指定され、輸入、放出、飼養等、譲渡し等の禁止といった厳しい規制がかかる。
- ② 木材は、加工に要するエネルギーが他の素材と比較して少なく、多段階における長期的利用が地球温暖化防止、循環型社会の形成に資するなど環境にやさしい素材であることから、公共工事等において木材利用推進を図っている。
- ③ 生物多様性国家戦略とは、生物多様性条約及び生物多様性基本法に基づく、生物多様性の保全と持続可能な利用に関する国の基本的な計画であり、我が国では、平成7年に最初の生物多様性国家戦略が策定された。
- ④ 脱炭素社会とは、人の活動に伴って発生する温室効果ガスの排出量と吸収作用の保全及び強化により吸収される温室効果ガスの吸収量との間の均衡が保たれた社会を意味し、我が国においては2050年までに実現することを目指している。
- ⑤ 持続可能な開発目標（SDGs：Sustainable Development Goals）とは、2001年に策定されたミレニアム開発目標（MDGs）の後継として、2015年9月の国連サミットで加盟国の全会一致で採択された「持続可能な開発のための2030アジェンダ」に記載された、2030年までに持続可能でよりよい世界を目指す国際目標である。