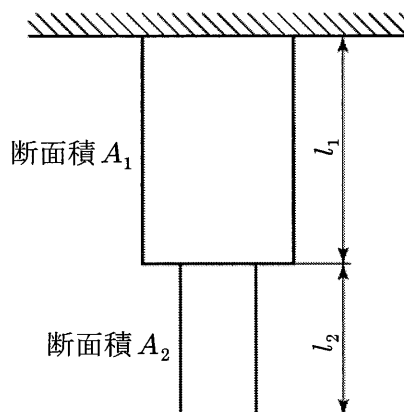


【01】 機械部門

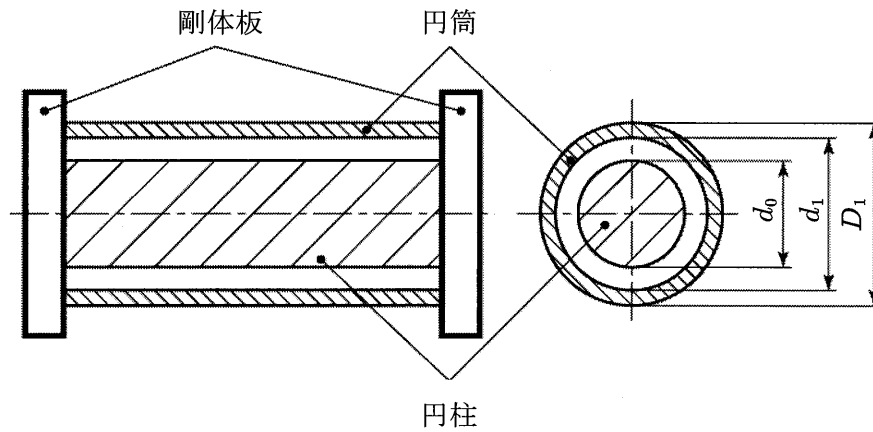
Ⅲ 次の35問題のうち25問題を選択して解答せよ。(解答欄に1つだけマークすること。)

Ⅲ-1 下図に示すように、段付棒の上端を固定して鉛直に吊り下げている。自重によって生じる段付棒全体の伸びとして最も適切なものはどれか。なお、段付棒の各部分の長さを l_1 と l_2 、断面積を A_1 と A_2 とし、棒の材料の密度を ρ 、縦弾性係数を E 、重力加速度を g とする。



- ① $\frac{\rho g A_2 l_1 l_2}{A_1 E}$ ② $\frac{\rho g A_2 l_1 l_2}{A_1 E} + \frac{\rho g (l_1^2 + l_2^2)}{2E}$
- ③ $\frac{\rho g (l_1 + l_2)^2}{2E}$ ④ $\frac{\rho g A_2 l_1 (l_1 + l_2)}{(A_1 + A_2) E} + \frac{\rho g (l_1^2 + l_2^2)}{2E}$
- ⑤ $\frac{\rho g A_1 l_1 l_2}{A_2 E} + \frac{\rho g (l_1^2 + l_2^2)}{2E}$

Ⅲ－２ 下図に示すように、円柱（直径 d_0 ，縦弾性係数 E_0 ，線膨張係数 α_0 ）と円筒（外径 D_1 ，内径 d_1 ，縦弾性係数 E_1 ，線膨張係数 α_1 ）を同軸で組み合わせて、両端を剛体板で接合している。円柱と円筒の両方に応力が生じていない状態から温度が ΔT だけ上昇したときに、円柱に生じる熱応力として最も適切なものはどれか。ただし、 $d_0 < d_1$ ， $\alpha_0 < \alpha_1$ であるとし、円柱と円筒の半径方向の変形は無視できるものとする。



①
$$-\frac{d_0^2 E_0 E_1}{d_0^2 E_0 + (D_1^2 - d_1^2) E_1} (\alpha_1 - \alpha_0) \Delta T$$

②
$$\frac{d_0^2 E_0}{D_1^2 - d_1^2} (\alpha_1 - \alpha_0) \Delta T$$

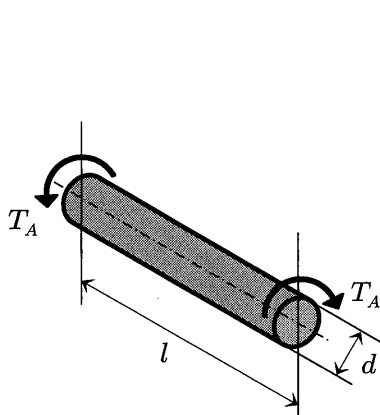
③
$$\frac{d_0^2 E_0 E_1}{d_0^2 E_0 + (D_1^2 - d_1^2) E_1} (\alpha_1 - \alpha_0) \Delta T$$

④
$$\frac{(D_1^2 - d_1^2) E_1}{d_0^2} (\alpha_1 - \alpha_0) \Delta T$$

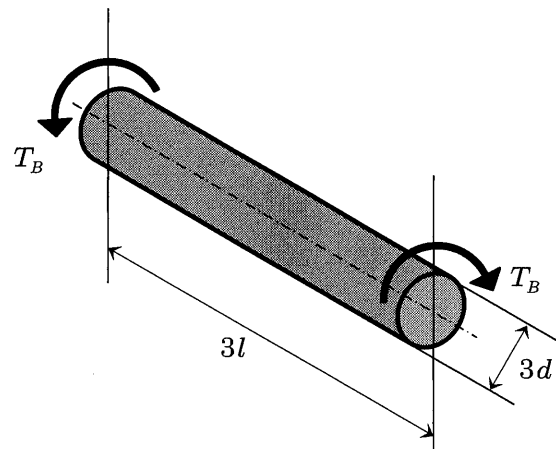
⑤
$$\frac{(D_1^2 - d_1^2) E_0 E_1}{d_0^2 E_0 + (D_1^2 - d_1^2) E_1} (\alpha_1 - \alpha_0) \Delta T$$

Ⅲ-3 下図に示すように、同一材質の丸棒A（直径 d ，長さ l ）と丸棒B（直径 $3d$ ，長さ $3l$ ）の両端に、ねじりモーメント T_A と T_B をそれぞれ作用させたとき、それぞれの棒の両端間でのねじれ角が等しくなった。このときのねじりモーメントの比 T_A/T_B として最も適切なものはどれか。なお、直径 d の丸棒の断面二次モーメントは $\pi d^4/64$ ，断面二次極モーメントは $\pi d^4/32$ ，断面係数は $\pi d^3/32$ ，極断面係数は $\pi d^3/16$ である。

- ① 1/243 ② 1/81 ③ 1/27 ④ 1/9 ⑤ 1/3

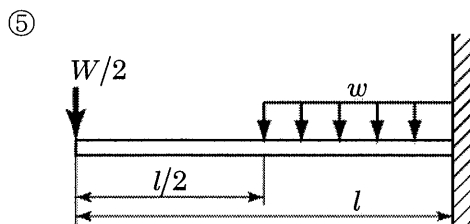
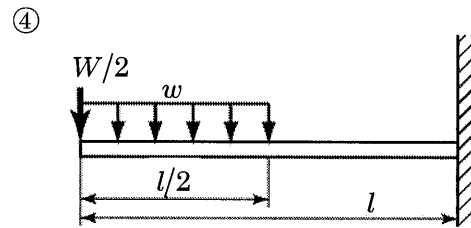
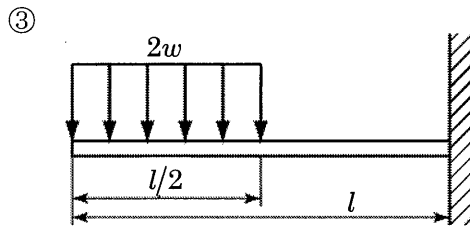
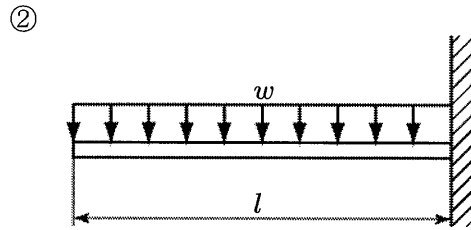
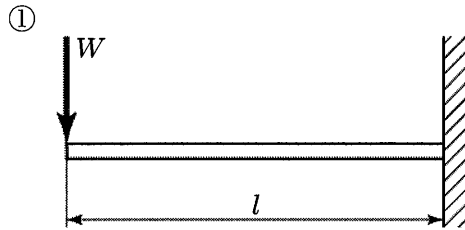


丸棒A



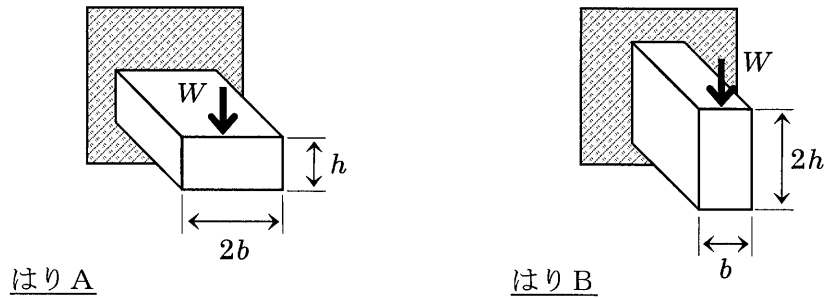
丸棒B

Ⅲ-4 一様断面の長さ l の片持ちはりに対して、以下のように集中荷重及び分布荷重のいずれか一方、若しくは両方を作用させた。図中の W と w の間には $W = wl$ の関係がある。このとき、固定端における反力の大きさが W となり、曲げモーメントの大きさが $\frac{3}{4}Wl$ となる荷重のかけ方はどれか。ただし、反力と曲げモーメントの正負は問わない。



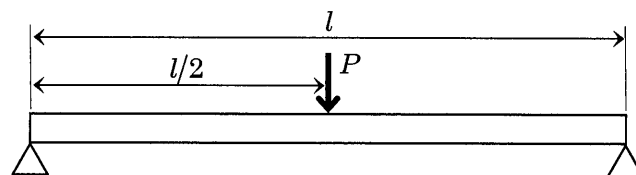
Ⅲ－5 材質と長さが同一である2本の長方形断面の片持ちはりA（高さ h ，幅 $2b$ ）と片持ちはりB（高さ $2h$ ，幅 b ）の先端に，同一の荷重 W が作用している。片持ちはりAとBのそれぞれに生じる最大曲げ応力 σ_A と σ_B の比 σ_A/σ_B として，最も適切なものはどれか。なお，高さ h ，幅 b の長方形断面はりの断面二次モーメントは $bh^3/12$ である。

- ① 16 ② 8 ③ 4 ④ 2 ⑤ 1



Ⅲ－6 曲げ剛性が EI ，長さが l である両端単純支持はりの中央に荷重 P が作用するときの荷重点のたわみとして，最も適切なものはどれか。

- ① $\frac{Pl^3}{3EI}$ ② $\frac{Pl^3}{16EI}$ ③ $\frac{Pl^3}{48EI}$ ④ $\frac{Pl^3}{96EI}$ ⑤ $\frac{Pl^3}{192EI}$



Ⅲ－7 平面応力状態における応力成分に関する次の記述のうち，最も不適切なものはどれか。

- ① 純粋せん断の応力状態では，主応力和は零である。
 ② 主応力が作用する面と主せん断応力が作用する面のなす角は，45度である。
 ③ 主応力の差は，主せん断応力に等しい。
 ④ 垂直応力成分の和は，座標系のとり方によらず一定である。
 ⑤ 等二軸引張りの応力状態では，引張面のせん断応力成分は零である。

Ⅲ－８ 両端を閉じた薄肉円筒圧力容器（半径 r ，肉厚 t ， $r \gg t$ ）に内圧 p が作用している。両端から十分離れた円筒部分における円周方向応力 σ_θ と軸方向応力 σ_z の組合せとして、最も適切なものはどれか。

① $\sigma_\theta = \frac{pr}{t}$ ， $\sigma_z = \frac{pr}{2t}$

② $\sigma_\theta = \frac{pr}{2t}$ ， $\sigma_z = \frac{pr}{2t}$

③ $\sigma_\theta = \frac{pr}{t}$ ， $\sigma_z = \frac{pr}{t}$

④ $\sigma_\theta = \frac{pr}{2t}$ ， $\sigma_z = \frac{pr}{t}$

⑤ $\sigma_\theta = \frac{pr}{2t}$ ， $\sigma_z = \frac{2pr}{t}$

Ⅲ－９ A群の用語とB群を組み合わせたとき、A群の用語の中で対応する適切な用語がB群にないものはどれか。

A群

- ① フックの法則 ② せん断応力 ③ 応力拡大係数
④ ミーゼスの条件 ⑤ 断面係数

B群

真応力，相当応力，共役，ヤング率，不静定，降伏，破壊じん性

Ⅲ－10 直径 d の円形断面を有する柱の両端を回転自由支持して、両端に軸方向の圧縮荷重を作用させている。圧縮応力が降伏応力 σ_{ys} に達するまでは、座屈荷重 P_σ に関するオイラーの公式

$$P_\sigma = \frac{\pi^2 EI}{L^2}$$

が適用できる。ここで、 L は柱の長さ、 I は断面二次モーメント、 E は縦弾性係数である。降伏と座屈の両者を考慮したとき、できるだけ大きな圧縮荷重に耐えられる柱の長さの最大値として最も適切なものはどれか。

① $\pi d \sqrt{\frac{E}{\sigma_{ys}}}$ ② $\frac{\pi d}{4} \sqrt{\frac{\sigma_{ys}}{E}}$ ③ $\frac{\pi d}{4} \sqrt{\frac{E}{\sigma_{ys}}}$

④ $\pi d \sqrt{\frac{\sigma_{ys}}{E}}$ ⑤ $\frac{\pi d}{4} \sqrt{E\sigma_{ys}}$

Ⅲ-11 下図のようなフィードバック制御系を考える。ここに、 $X(s)$ 、 $Y(s)$ はそれぞれ入力、出力である。伝達関数 $G(s)$ が

$$G(s) = \frac{3s+1}{s^2+s+1}$$

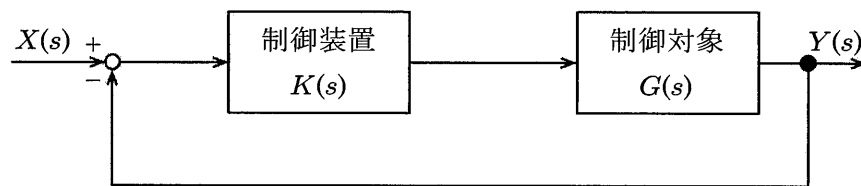
の制御対象に対して、次式の制御装置 $K(s)$ を設計する。

$$K(s) = k_1s + k_0$$

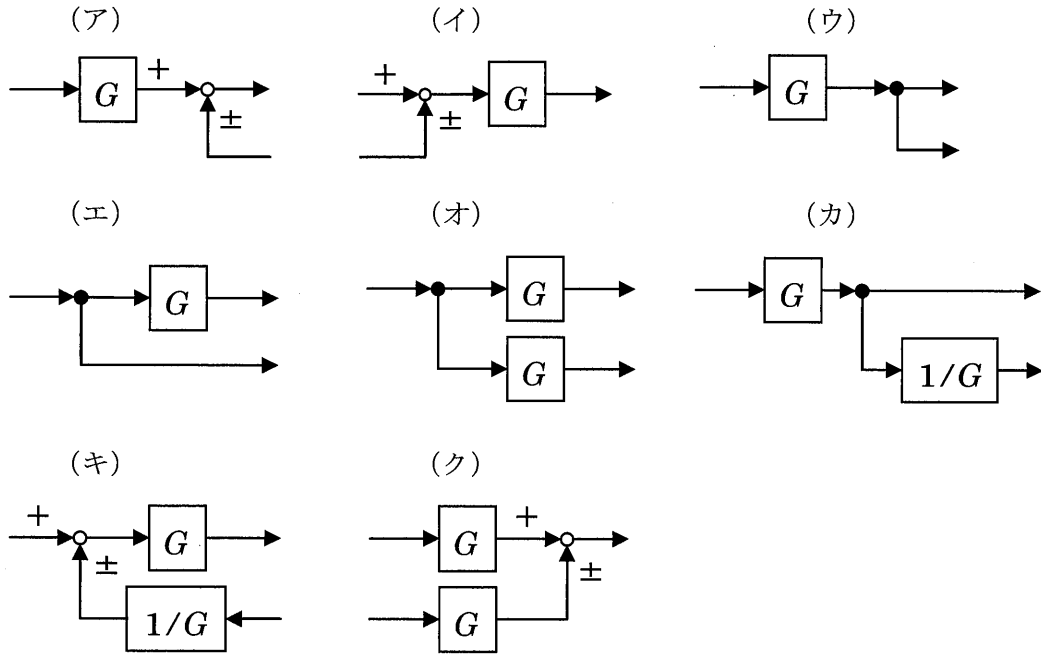
閉ループ系の極を $-5/8$ と -1 に配置して系を安定化するための係数 k_0 及び k_1 の組合せとして、最も適切なものはどれか。なお、閉ループ系の特性方程式は次式で与えられる。

$$1 + K(s)G(s) = 0$$

- ① $k_0 = 15/8, k_1 = 1$
- ② $k_0 = 1, k_1 = 3/2$
- ③ $k_0 = 3/2, k_1 = 1$
- ④ $k_0 = 0, k_1 = 1$
- ⑤ $k_0 = 3/2, k_1 = 0$



Ⅲ-12 次の(ア)～(ク)のブロック線図のうち、等価な組合せとして正しいものはどれか。



- ① (ア)と(オ), (イ)と(カ), (ウ)と(キ), (エ)と(ク)
- ② (ア)と(イ), (ウ)と(エ), (オ)と(カ), (キ)と(ク)
- ③ (ア)と(カ), (イ)と(オ), (ウ)と(ク), (エ)と(キ)
- ④ (ア)と(キ), (イ)と(ク), (ウ)と(オ), (エ)と(カ)
- ⑤ (ア)と(ク), (イ)と(キ), (ウ)と(カ), (エ)と(オ)

Ⅲ-13 複素関数 $F(s) = \frac{s+1}{(s-1)s}$ を逆ラプラス変換した時間関数 $f(t)$ ($t > 0$) として、最も

適切なものはどれか。ただし、 s は複素数でラプラス変換のパラメータとし、初期値は全て零とする。

参考：ラプラス変換の例

$$f(t) = e^{at} \text{ のラプラス変換は } F(s) = \frac{1}{s-a}$$

$$f(t) = \begin{cases} 1 & (t > 0) \\ 0 & (t < 0) \end{cases} \text{ のラプラス変換は } F(s) = \frac{1}{s}$$

① $f(t) = 2e^{-t} + 1$

② $f(t) = e^t - 2$

③ $f(t) = 2e^t - 1$

④ $f(t) = e^{-t} - 1$

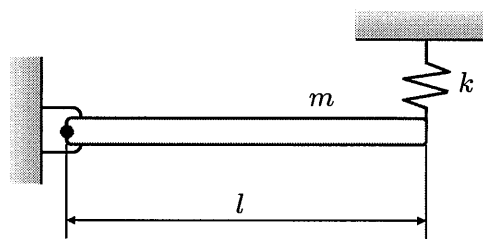
⑤ $f(t) = 2e^t + 1$

Ⅲ-14 伝達関数をグラフ表現する方法に関する次の記述の、に入る語句の組合せとして、最も適切なものはどれか。

周波数伝達関数 $G(j\omega)$ をグラフ表現する方法の1つに ア がある。 ア は、角周波数 ω を0から $+\infty$ まで変化させたときの複素数 $G(j\omega)$ を複素平面上にプロットしたもので、伝達関数の周波数特性であるゲインや位相が一目でわかり、ナイキスト安定判別にも用いられる。もう1つの方法が イ である。 イ は、ゲイン線図と位相線図から構成され、角周波数 ω とゲイン、角周波数 ω と位相の関係が陽に示されているので、周波数特性を定量的に評価するのに適している。一方、 ウ は、伝達関数 $w = P(s)$ で表されるシステムに対して、複素平面上において s を規定の閉曲線上で動かしたときの複素数 w を複素平面上にプロットしたものである。 ウ は、 ア とこれを実数軸に対称に写した軌跡を合わせたものとなる。

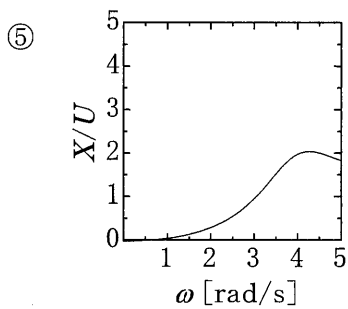
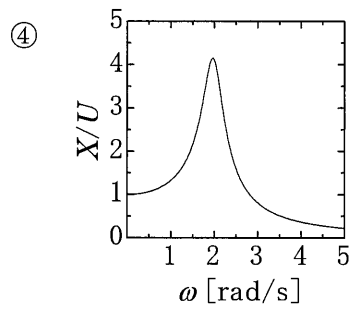
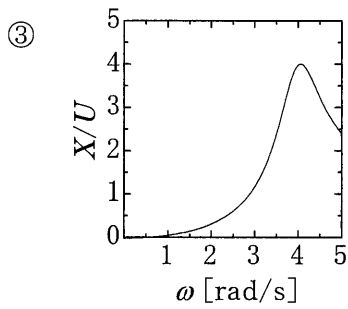
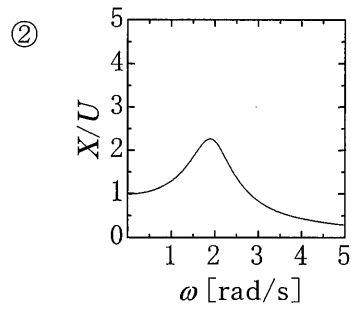
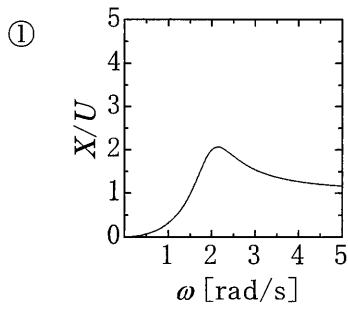
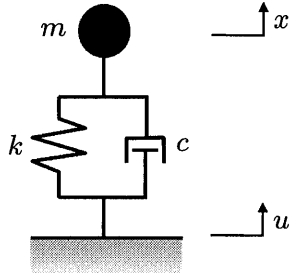
	ア	イ	ウ
①	根軌跡	ボード線図	ベクトル軌跡
②	根軌跡	ナイキスト線図	ボード線図
③	ベクトル軌跡	ボード線図	ナイキスト線図
④	ベクトル軌跡	ナイキスト線図	根軌跡
⑤	ボード線図	ベクトル軌跡	ナイキスト線図

Ⅲ-15 下図に示す、左端が回転自由支持され、右端がばね定数 k のばねで支持された、長さ l に対し直径 d が十分小さい、一様密度かつ一様断面の質量 m の剛体丸棒がある。この丸棒が微小振動するときの固有角振動数を表す式として、最も適切なものはどれか。



- ① $\sqrt{\frac{k}{m}}$ ② $\sqrt{\frac{3k}{m}}$ ③ $\sqrt{\frac{k}{2m}}$ ④ $\sqrt{\frac{k}{ml}}$ ⑤ $\sqrt{\frac{kl}{m}}$

Ⅲ-16 下図に示す，質量 m が 1 kg の物体，ばね定数 k が 4 N/m のばね，粘性減衰係数 c が 1 N/(m/s) のダンパからなる 1 自由度振動系において，加振台の振動が $u = U \sin \omega t$ で表されるとき，加振台の振幅 U に対する物体の変位 x の振幅 X と加振台の角振動数 ω [rad/s] の関係を表す周波数応答線図として，最も適切なものはどれか。

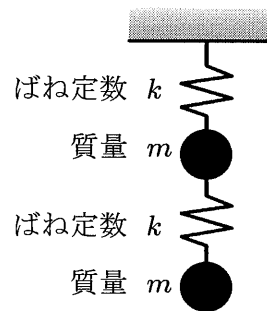


Ⅲ-17 横振動するはりの支持条件として、自由端、固定端、単純支持端などがある。支持条件と境界条件に関する次の記述のうち、最も不適切なものはどれか。ただし、はりの長手方向の座標を x 、横方向の変位を $w(x)$ とする。

- ① 単純支持端では、たわみが零 ($w(x)=0$) を満たす。
- ② 固定端では、たわみ角が零 ($dw(x)/dx=0$) を満たす。
- ③ 自由端では、曲げモーメントが零 ($d^2w(x)/dx^2=0$) を満たす。
- ④ 自由端では、せん断力が零 ($d^3w(x)/dx^3=0$) を満たす。
- ⑤ 単純支持端では、曲げモーメントが零 ($d^2w(x)/dx^2=0$) を満たさない。

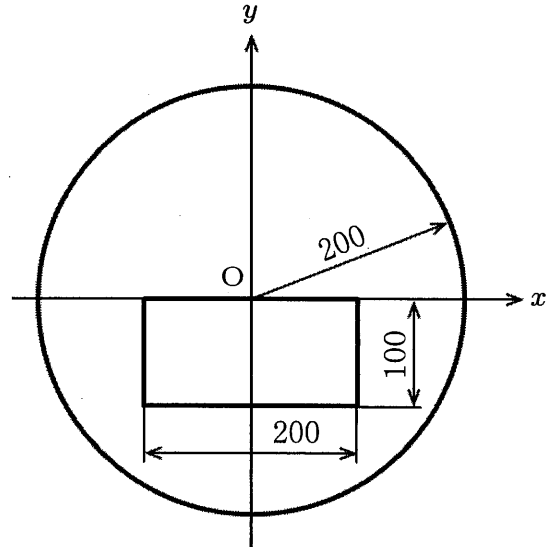
Ⅲ-18 下図に示す、2自由度振動系の固有角振動数 ω を求めるための振動数方程式として、最も適切なものはどれか。

- ① $m^2\omega^4 + k^2 = 0$
- ② $m^2\omega^4 - k^2 = 0$
- ③ $m^2\omega^4 - 2mk\omega^2 + k^2 = 0$
- ④ $m^2\omega^4 - 3mk\omega^2 + k^2 = 0$
- ⑤ $m^2\omega^4 - 3mk\omega^2 - k^2 = 0$



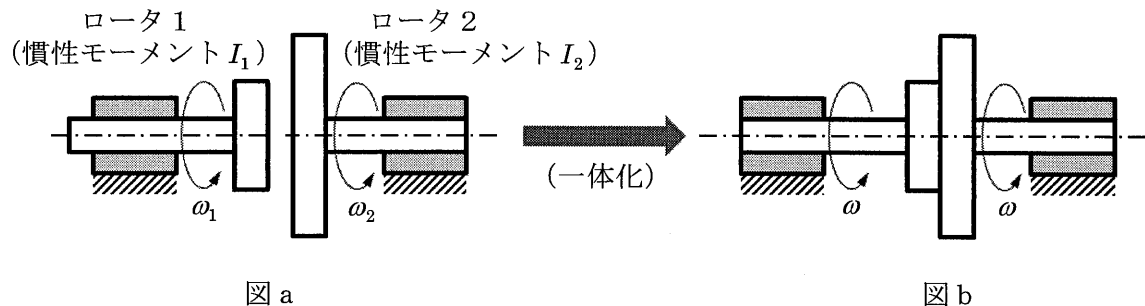
Ⅲ-19 下図に示すように、厚さ5 mm、半径200 mmの円板に、200×100 mmの長方形の穴が左右対称に（図ではy軸に対称に）空いている。図中の座標系原点Oは円板の中心に一致している。この穴が空いている円板の重心Gのx, y座標の組合せ (x_G, y_G) [mm] として最も適切なものはどれか。

- ① (0, 6.9)
- ② (0, -9.5)
- ③ (0, -50)
- ④ (0, 9.5)
- ⑤ (0, 50)



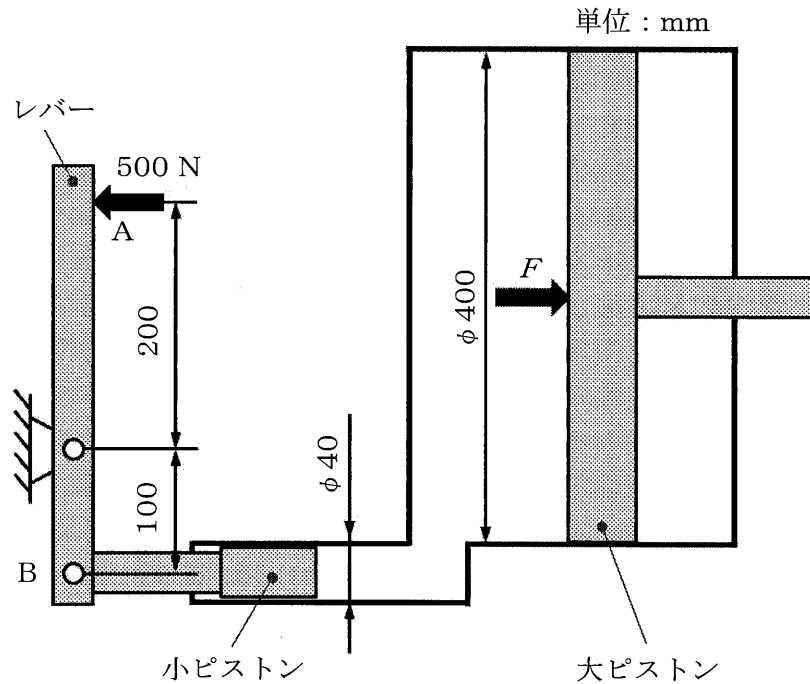
Ⅲ-20 図aに示すように、2つのロータ1及びロータ2が同じ軸まわりにそれぞれ角速度 $\omega_1 = 50 \text{ rad/s}$ 及び $\omega_2 = 30 \text{ rad/s}$ で回転している。ロータ1及びロータ2の回転軸まわりの慣性モーメントはそれぞれ $I_1 = 1 \text{ kg}\cdot\text{m}^2$ 及び $I_2 = 3 \text{ kg}\cdot\text{m}^2$ である。その後、図bに示すように、ロータ1を軸方向に移動させて2つのロータを瞬間的に一体化した。一体化後の角速度 ω [rad/s]として最も適切なものはどれか。

- ① 30 rad/s ② 35 rad/s ③ 40 rad/s ④ 45 rad/s ⑤ 50 rad/s



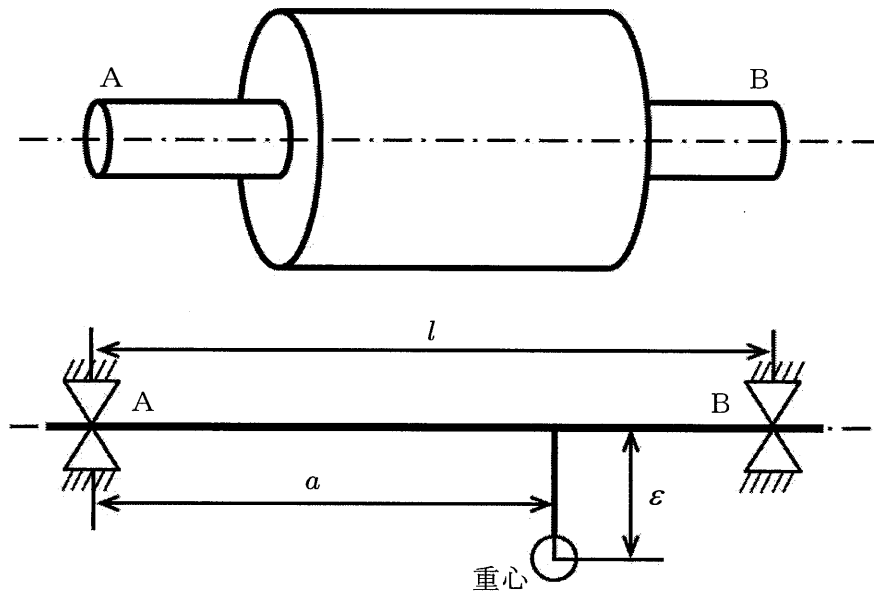
Ⅲ-21 下図のように、レバーの一端Bが直径40 mmのシリンダ内の小ピストンに連結されているとき、他端Aに500 Nの力を作用させると、直径400 mmのシリンダ内の大ピストンにかかる力 F の値はどれか。ただし、シリンダ内は非圧縮性の流体で満たされており、てこの変位は微小とし、各部の摩擦は無視する。

- ① 1 kN ② 5 kN ③ 10 kN ④ 50 kN ⑤ 100 kN



Ⅲ-22 下図のように、2点A、Bの軸受により支えられている質量 M 、偏心量 ε のロータがあり、角速度 ω で回転している。AB間の距離を l とし、点Aに対する重心の軸方向位置を a で表すとき、点Aの軸受に働く力として最も適切なものはどれか。

- ① $\frac{l-a}{l}M\varepsilon\omega^2$ ② $\frac{a}{l}M\varepsilon\omega^2$ ③ $\frac{a}{l(l-a)}M\varepsilon\omega^2$
 ④ $\frac{l-a}{l}M\varepsilon\omega$ ⑤ $\frac{M\varepsilon\omega^2}{2}$



Ⅲ-23 密度 ρ ，定圧比熱 c_p ，熱伝導率 k ，粘性係数 μ の流体が，代表長さ L の物体の周りを，代表速度 U で流れている。また，壁温と主流との代表温度差は ΔT ，熱伝達率は h である。このとき，この流体の（ア）動粘性係数，（イ）温度伝導率，（ウ）プラントル数，（エ）レイノルズ数，（オ）ヌセルト数の組合せとして正しいものはどれか。

	ア	イ	ウ	エ	オ
①	$\frac{\rho}{\mu}$	$\frac{k}{\rho}$	$\frac{\mu}{k}$	$\frac{UL}{\mu}$	$\frac{k}{hL}$
②	$\frac{\mu}{\rho}$	$\frac{k}{\rho c_p}$	$\frac{\mu c_p}{k}$	$\frac{\rho UL}{\mu}$	$\frac{hL}{k}$
③	$\frac{\mu}{\rho}$	$\frac{k}{\rho c_p}$	$\frac{k}{\mu c_p}$	$\frac{UL}{\mu}$	$\frac{hL}{k}$
④	$\frac{\rho}{\mu}$	$\frac{k}{\rho}$	$\frac{k}{\mu c_p}$	$\frac{\rho UL}{\mu}$	$\frac{k}{hL}$
⑤	$\frac{\mu}{\rho c_p}$	$\frac{\rho c_p}{k}$	$\frac{\mu c_p}{k}$	$\frac{UL}{\mu}$	$\frac{k}{\rho c_p h}$

Ⅲ-24 人は平均して1日，2リットルの水を飲み，半分は肺及び皮膚から蒸気として，残りの半分は尿となって体外に排出されるとする。飲んだ水の全量を体温まで昇温し，半分を肺及び皮膚から蒸気として蒸発させるのに必要なエネルギーに最も近い値はどれか。ただし，体温は36℃，飲むときの水の温度は15℃とし，水の蒸発潜熱を2430 kJ/kg，比熱を4.18 kJ/(kg・K)，密度を1000 kg/m³とする。

- ① 2300 kJ ② 2400 kJ ③ 2500 kJ ④ 2600 kJ ⑤ 2700 kJ

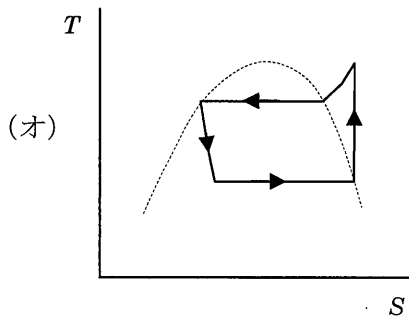
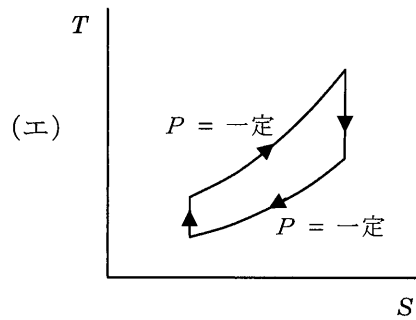
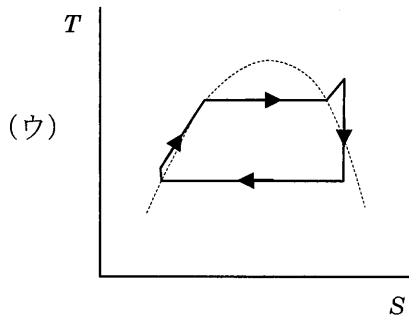
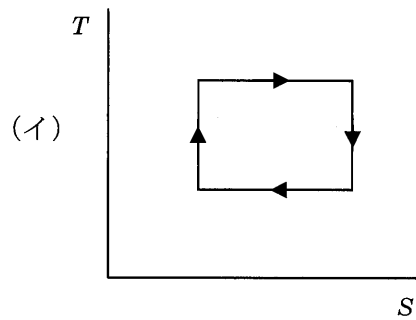
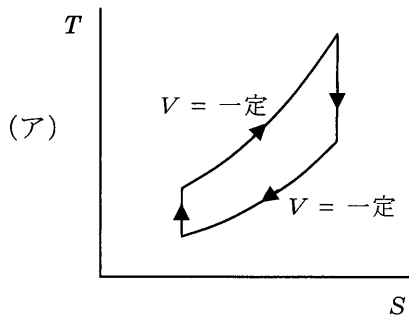
Ⅲ-25 魔法瓶の中に氷水が入っており，中の氷1 kgがゆっくりと時間をかけて融解した。この間，氷水の温度は0℃であったとして，魔法瓶内部のエントロピー変化に最も近い値はどれか。ただし，氷の融解潜熱は334 kJ/kgとする。

- ① 0.1 kJ/K ② 0.5 kJ/K ③ 1.0 kJ/K
 ④ 5.0 kJ/K ⑤ 10 kJ/K

Ⅲ-26 熱サイクル図 (ア) ~ (オ) の名称の組合せとして、最も適切なものはどれか。

ただし、 T は温度、 S はエントロピー、 P は圧力、 V は体積である。

	ア	イ	ウ	エ	オ
①	オットー	カルノー	冷凍	ディーゼル	ランキン
②	ディーゼル	スターリング	ランキン	オットー	冷凍
③	オットー	カルノー	ランキン	ブレイトン	冷凍
④	ディーゼル	オットー	ランキン	ブレイトン	冷凍
⑤	ブレイトン	スターリング	冷凍	オットー	ランキン



Ⅲ-27 下図は、ある蒸気サイクルの $T-s$ 線図である。番号を付した各状態点 i ($i = 1 \sim 6$) の比エンタルピーを h_i とするとき、理論熱効率 η を表す式として最も適切なものはどれか。

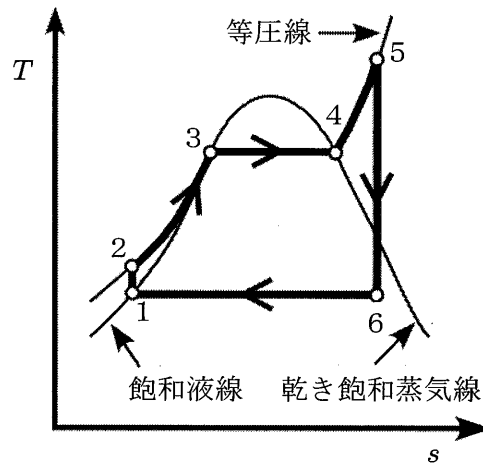
①
$$\eta = \frac{(h_5 - h_6) - (h_2 - h_1)}{h_5 - h_2}$$

②
$$\eta = \frac{(h_5 - h_6) - (h_2 - h_1)}{h_5 - h_1}$$

③
$$\eta = \frac{(h_5 - h_6) - (h_3 - h_1)}{h_5 - h_2}$$

④
$$\eta = \frac{(h_5 - h_1) - (h_3 - h_1)}{h_5 - h_1}$$

⑤
$$\eta = \frac{(h_5 - h_1) - (h_2 - h_1)}{h_5 - h_6}$$



Ⅲ-28 厚さ5.0 cmのコンクリート壁に断熱材を取り付け、通過熱量を半分にした。そのとき、必要な断熱材の厚みとして最も近い値はどれか。なお、コンクリートの熱伝導率は1.2 W/(m·K)、断熱材の熱伝導率は0.04 W/(m·K)、室内の空気熱伝達率は6.0 W/(m²·K)、屋外の空気熱伝達率は17 W/(m²·K)とする。

- ① 1 cm ② 2 cm ③ 3 cm ④ 5 cm ⑤ 10 cm

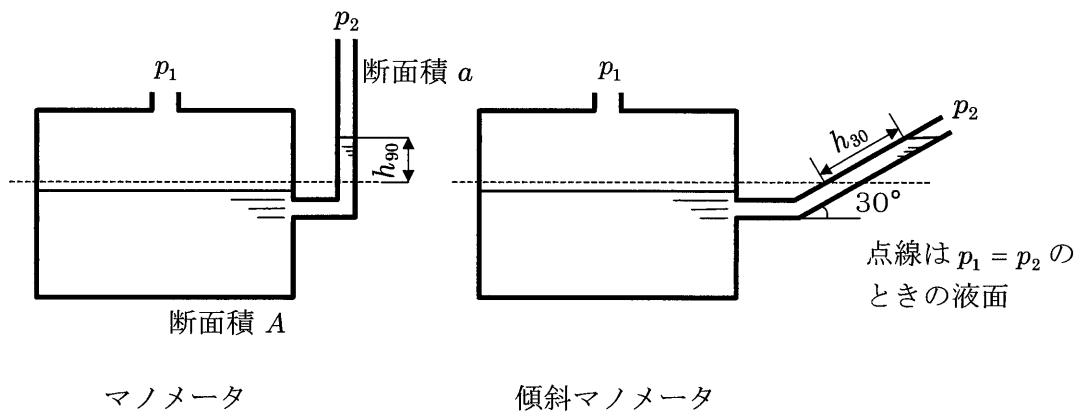
Ⅲ-29 次の記述の、に入る語句として最も適切な組合せはどれか。

電磁波により熱が伝わる伝熱形態を伝熱と呼ぶ。の全放射能 E_b は、絶対温度 T を用いて $E_b = \sigma T^4$ で表される。ここで σ をと呼ぶ。とは、が波長によらず近似的に一定と仮定できる伝熱面のことである。

	ア	イ	ウ	エ	オ
①	ふく射	鏡面	プランク定数	黒体面	形態係数
②	ふく射	黒体面	ステファン・ボルツマン定数	灰色面	放射率
③	対流	黒体面	ボルツマン定数	灰色面	放射率
④	伝導	実在面	ステファン・ボルツマン定数	灰色面	形態係数
⑤	ふく射	黒体面	プランク定数	灰色面	放射率

Ⅲ-30 下図のように、 p_1, p_2 の圧力差を測定するために大きなタンクと断面積の小さなマンノメータを使用する。マンノメータを水平から 90° の垂直に設置した場合（左図）と水平から 30° に傾けて設置した場合（右図）を比べて、 30° の傾斜マンノメータの読みは垂直の場合に比べて何倍になるか。倍率を $\frac{h_{30}}{h_{90}}$ で表すとき、最も近い値はどれか。

なお、面積が大きい圧力取り出し口を高圧側に接続することとし、マンノメータの断面積 a はタンクの断面積 A に対して十分小さいものとする。



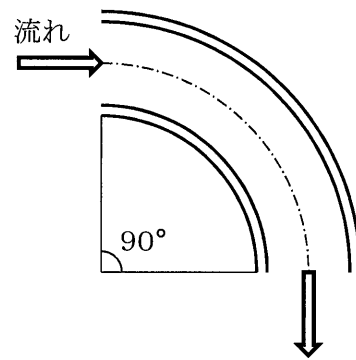
- ① 2 ② 4 ③ 10 ④ 20 ⑤ 40

Ⅲ-31 シャワーヘッドに内径15 mmのホースがついている。シャワーヘッドの出口には120個の穴があり、各々の穴の直径は0.75 mmである。シャワーから出る水の速さが4.0 m/sであるとき、ホース内の水の平均流速はいくらか。

- ① 0.12 m/s ② 0.30 m/s ③ 0.60 m/s ④ 1.2 m/s ⑤ 2.4 m/s

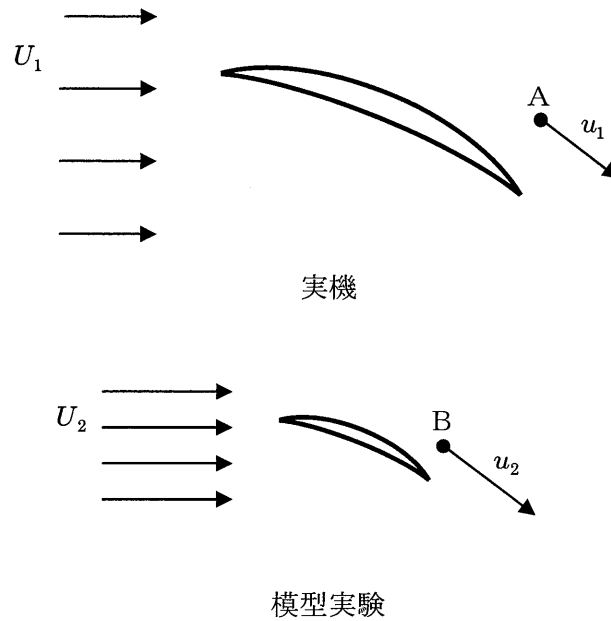
Ⅲ-32 下図のような90°曲がった円管の中を水が流れているとする。円管の断面積を A 、水の平均流速を U としたとき、円管が水に及ぼす力の大きさとして最も適切なものはどれか。ただし、流れは非圧縮性流体の定常流れであり、水の密度は ρ とする。また、圧力損失、重力の影響は無視してよい。

- ① 0
 ② ρUA
 ③ $\sqrt{2} \rho UA$
 ④ $\rho U^2 A$
 ⑤ $\sqrt{2} \rho U^2 A$



Ⅲ-33 下図のように、一様流中に置かれた翼まわりの流れを調べるため、レイノルズ数を一致させて実機と同じ流体を用いて模型実験を行った。模型実験における翼後縁付近の点Bの流速が u_2 のとき、実機における幾何学的に相似な点Aの流速 u_1 を示す式はどれか。ただし、実機及び模型実験の主流流速を U_1 、 U_2 、流れのレイノルズ数を Re とする。

- ① $u_1 = u_2$
- ② $u_1 = Re \cdot u_2$
- ③ $u_1 = \frac{u_2}{Re}$
- ④ $u_1 = \frac{U_2}{U_1} u_2$
- ⑤ $u_1 = \frac{U_1}{U_2} u_2$



Ⅲ-34 高度4000 mの上空を時速800 km/hで飛行する航空機の先端のノーズ部分（よどみ点）における圧力上昇として最も近い値はどれか。ここで、温度0℃、気圧1013 hPaでの空気の密度は1.29 kg/m³とし、高度4000 m上空の空気の温度は4℃、気圧が632 hPaであることを考慮せよ。

- ① 10 hPa ② 20 hPa ③ 200 hPa ④ 300 hPa ⑤ 400 hPa

Ⅲ-35 室内の空気を軸流ファンにより室外に排出している。室内の空気は静止しており、排出口では空気の流速は20.0 m/sである。排出口の面積は0.07 m²であり、室内と排出口での圧力は同じとみなしてよい。このファンの動力が0.50 kWのとき、ファンのエネルギー効率として最も近い値はどれか。なお、空気の密度は1.23 kg/m³とし、管路での摩擦抵抗や流れの旋回は無視する。

- ① 0.50 ② 0.60 ③ 0.70 ④ 0.80 ⑤ 0.90