

I 次の1群～5群の全ての問題群からそれぞれ3問題，計15問題を選び解答せよ。（解答欄に1つだけマークすること。）

1群 設計・計画に関するもの（全6問題から3問題を選択解答）

I-1-1 次の各文章における  中の記号として，最も適切なものはどれか。

1)  $n$  個の非負の実数  $a_1, a_2, \dots, a_n$  に関して

$$\sqrt[n]{a_1 a_2 \cdots a_n} \quad \text{ア} \quad \frac{a_1 + a_2 + \cdots + a_n}{n}$$

の関係が成り立つ。

2)  $0 < \theta \leq \pi/2$  において

$$\frac{\sin \theta}{\theta} \quad \text{イ} \quad \frac{2}{\pi}$$

の関係が成り立つ。

3) ある実数区間  $R$  で微分可能な連続関数  $f(x)$  が定義され， $f(x)$  の  $x$  での2階微分  $f''(x)$  につき， $f''(x) > 0$  であるものとする。このとき実数区間  $R$  に属する異なる2点  $x_1, x_2$  について

$$f\left(\frac{x_1 + x_2}{2}\right) \quad \text{ウ} \quad \frac{f(x_1) + f(x_2)}{2}$$

の関係が成り立つ。

- |   |   |   |   |
|---|---|---|---|
|   | ア | イ | ウ |
| ① | ≦ | = | = |
| ② | ≦ | ≧ | = |
| ③ | = | ≦ | < |
| ④ | < | = | ≧ |
| ⑤ | ≦ | ≧ | < |

I-1-2 計画・設計の問題では、合理的な案を選択するために、最適化の手法が用いられることがある。これについて述べた次の文章の□に入る用語の組合せとして、最も適切なものはどれか。ただし、以下の文中で、「案」を記述するための変数を設計変数と呼ぶこととする。

最適化問題の中で、目的関数や制約条件がすべて設計変数の線形関数で表現されている問題を線形計画問題といい、□ア□などの解法が知られている。設計変数、目的関数、制約条件の設定は必ずしも固定的なものでなく、主問題に対して□イ□が定義できる場合、制約条件と設計変数の関係を逆にして与えることができる。

また、最適化に基づく意思決定問題で、目的関数はただ一つとは限らない。複数の主体（利害関係者など）の目的関数が異なる場合に、これらを並列させることもあるし、また例えばリスクの制約のもとで、利益の最大化を目的関数にする問題を、あらためて利益の最大化とリスクの最小化を並列させる問題としてとらえなおすことなどもできる。こういう問題を多目的最適化という。この問題では、設計変数を変化させたときに、ある目的関数は改良できても、他の目的関数は悪化する結果になることがある。こういう対立状況を□ウ□と呼び、この状況下にある解集合（どの方向に変化させても、すべての目的関数を同時に改善させることができない設計変数の領域）のことを□エ□という。

	ア	イ	ウ	エ
①	シンプレックス法	逆問題	トレードオン	パレート解
②	シンプレックス法	逆問題	トレードオフ	アクティブ解
③	シンプレックス法	双対問題	トレードオフ	パレート解
④	コンプレックス法	逆問題	トレードオン	アクティブ解
⑤	コンプレックス法	双対問題	トレードオン	パレート解

I-1-3 下図は、システム信頼性解析の一つであるFTA (Fault Tree Analysis) 図である。図で、記号aはAND機能を表し、その下流(下側)の事象が同時に生じた場合に上流(上側)の事象が発現することを意味し、記号bはOR機能を表し、下流の事象のいずれかが生じた場合に上流の事象が発現することを意味する。事象Aが発現する確率に最も近い値はどれか。図中の最下段の枠内の数値は、最も下流で生じる事象の発現確率を表す。なお、記号の下流側の事象の発生はそれぞれ独立事象とする。

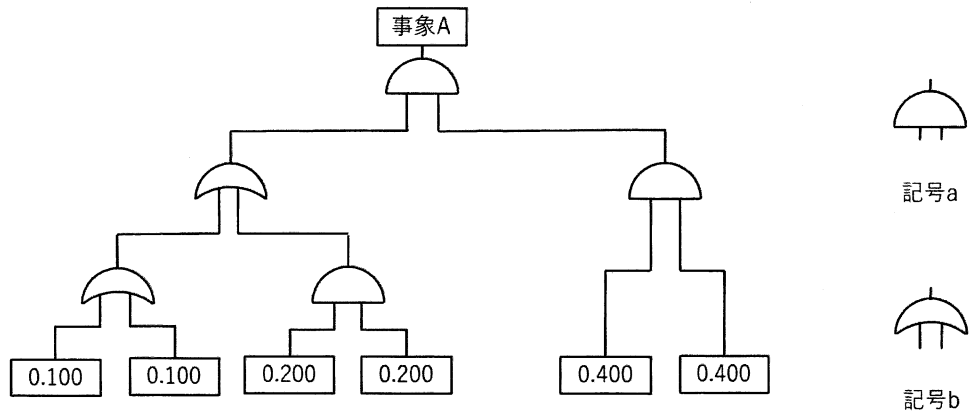


図 FTA図

- ① 0.036    ② 0.038    ③ 0.233    ④ 0.641    ⑤ 0.804

I-1-4 大規模プロジェクトの工程管理の方法の一つであるPERTに関する次の(ア)

～(エ)の記述について、それぞれの正誤の組合せとして、最も適切なものはどれか。

(ア) PERTでは、プロジェクトを構成する作業の先行関係を表現するのに、矢線と結合点(ノード)とからなるアローダイアグラムを用い、これに基づいて作業工程を計画・管理する。

(イ) アローダイアグラムにて、結合点(ノード)  $i$ 、結合点(ノード)  $j$ 間の矢線で表される作業  $i-j$ を考える。なお、矢線の始点を  $i$ 、終点を  $j$ とする。このとき、 $j$ の最遅結合点時刻と  $i$ の最早結合点時刻の時間差が、作業  $i-j$ の所要時間と等しい場合、この作業はクリティカルな作業となる。

(ウ) プロジェクト全体の工期を遅延させないためには、クリティカルパス上の作業は、遅延が許されない。

(エ) プロジェクト全体の工期の短縮のためには、余裕のあるクリティカルでない作業を短縮することが必要になる。

	ア	イ	ウ	エ
①	誤	正	正	誤
②	正	正	正	誤
③	正	誤	誤	誤
④	誤	誤	誤	正
⑤	誤	正	正	正

I-1-5 ある工業製品の安全率を  $x$  とする (ただし  $x \geq 1$ )。この製品の期待損失額は、製品に損傷が生じる確率とその際の経済的な損失額の積として求められ、それぞれ損傷が生じる確率は  $1/(1+4x)$ 、経済的な損失額は90億円である。一方、この製品を造るための材料費やその調達を含む製造コストは、 $10x$  億円となる。この場合に製造にかかる総コスト (期待損失額と製造コストの合計) を最小にする安全率  $x$  として、最も適切なものはどれか。

- ① 1.00    ② 1.25    ③ 1.50    ④ 1.75    ⑤ 2.00

I-1-6 保全に関する次の記述の  に入る語句の組合せとして、最も適切なものはどれか。

設備や機械など主にハードウェアからなる対象 (以下、アイテムと記す) について、それを使用及び運用可能状態に維持し、又は故障、欠点などを修復するための処置及び活動を保全と呼ぶ。保全は、アイテムの劣化の影響を緩和し、かつ、故障の発生確率を低減するために、規定の間隔や基準に従って前もって実行する  ア 保全と、フォールトの検出後にアイテムを要求通りの実行状態に修復させるために行う  イ 保全とに大別される。また、 ア 保全は定められた  ウ に従って行う  ウ 保全と、アイテムの物理的状態の評価に基づいて行う状態基準保全とに分けられる。さらに、 ウ 保全には予定の時間間隔で行う  エ 保全、アイテムが予定の累積動作時間に達したときに行う  オ 保全がある。

	ア	イ	ウ	エ	オ
①	予防	事後	劣化基準	状態監視	経時
②	状態監視	経時	時間計画	定期	予防
③	状態監視	事後	劣化基準	定期	経時
④	定期	経時	時間計画	状態監視	事後
⑤	予防	事後	時間計画	定期	経時

**2群 情報・論理に関するもの（全6問題から3問題を選択解答）**

**I-2-1 情報セキュリティ対策に関する記述として、最も適切なものはどれか。**

- ① パスワードを設定する場合は、パスワードを忘れないように、単純で短いものを選ぶのが望ましい。
- ② パソコンのパフォーマンスを落とさないようにするため、ウイルス対策ソフトウェアはインストールしなくて良い。
- ③ 実在の企業名から送られてきたメールの場合は、フィッシングの可能性は低いため、信用して添付ファイルを開いて構わない。
- ④ インターネットにおいて様々なサービスを利用するため、ポートはできるだけ開いた状態にし、使わないポートでも閉じる必要はない。
- ⑤ システムに関連したファイルの改ざん等を行うウイルスも存在するため、ウイルスに感染した場合にはウイルス対策ソフトウェアでは完全な修復が困難な場合がある。

I-2-2 自然数  $a$ ,  $b$  に対して, その最大公約数を記号  $\gcd(a, b)$  で表す。ここでは, ユークリッド互除法と行列の計算によって,  $ax+by=\gcd(a, b)$  を満たす整数  $x$ ,  $y$  を計算するアルゴリズムを,  $a=108$ ,  $b=57$  の例を使って説明する。まず, ユークリッド互除法で割り算を繰り返し, 次の式(1)~(4)を得る。

$$108 \div 57 = 1 \text{ 余り } 51 \quad (1)$$

$$57 \div 51 = 1 \text{ 余り } 6 \quad (2)$$

$$51 \div 6 = 8 \text{ 余り } 3 \quad (3)$$

$$6 \div 3 = 2 \text{ 余り } 0 \quad (4)$$

したがって,  $\gcd(108, 57) = \boxed{\text{ア}}$  である。

$$\text{式(1)(2)は行列を使って, } \begin{pmatrix} 57 \\ 51 \end{pmatrix} = \begin{pmatrix} 0 & 1 \\ 1 & -1 \end{pmatrix} \begin{pmatrix} 108 \\ 57 \end{pmatrix}$$

$$\text{式(2)(3)は行列を使って, } \begin{pmatrix} 51 \\ 6 \end{pmatrix} = \begin{pmatrix} 0 & 1 \\ 1 & -1 \end{pmatrix} \begin{pmatrix} 57 \\ 51 \end{pmatrix}$$

$$\text{式(3)(4)は行列を使って, } \begin{pmatrix} 6 \\ 3 \end{pmatrix} = \begin{pmatrix} 0 & 1 \\ 1 & -8 \end{pmatrix} \begin{pmatrix} 51 \\ 6 \end{pmatrix} \text{ と書けるので,}$$

$$A = \begin{pmatrix} 0 & 1 \\ 1 & -8 \end{pmatrix} \begin{pmatrix} 0 & 1 \\ 1 & -1 \end{pmatrix} \begin{pmatrix} 0 & 1 \\ 1 & -1 \end{pmatrix} = \begin{pmatrix} -1 & 2 \\ x & y \end{pmatrix} \text{ と置くと,}$$

$x = \boxed{\text{イ}}$ ,  $y = \boxed{\text{ウ}}$  であり,  $108 \times \boxed{\text{イ}} + 57 \times \boxed{\text{ウ}} = \boxed{\text{ア}}$  を満たす。

$\boxed{\text{ア}} \sim \boxed{\text{ウ}}$  に入る最も適切な値の組合せはどれか。

	ア	イ	ウ
①	6	-1	2
②	6	1	-2
③	6	1	2
④	3	9	-17
⑤	3	-10	19

I-2-3 B (バイト) は、データの大きさや記憶装置の容量を表す情報量の単位である。

1 KB (キロバイト) は、10進数を基礎とした記法では  $10^3\text{B}$  ( $=1000\text{B}$ )、2進数を基礎とした記法では  $2^{10}\text{B}$  ( $=1024\text{B}$ ) の情報量を表し、この二つの記法が混在して使われている。10進数を基礎とした記法で容量が720KB (キロバイト) と表されるフロッピーディスク (記録媒体) の容量を、2進数を基礎とした記法で表すと、

$$720 \times \left( \frac{1000}{1024} \right) \approx 720 \times 0.9765 \approx 703.1$$

より、概算値で703KB (キロバイト) となる。

1 TB (テラバイト) も、10進数を基礎とした記法では  $10^{12}\text{B}$  ( $=1000^4\text{B}$ )、2進数を基礎とした記法では  $2^{40}\text{B}$  ( $=1024^4\text{B}$ ) の情報量を表し、この二つの記法が混在して使われている。10進数を基礎とした記法で容量が2 TB (テラバイト) と表されるハードディスクの容量を、2進数を基礎とした記法で表したとき、最も適切なものはどれか。

- ① 1.6 TB    ② 1.8 TB    ③ 2.0 TB    ④ 2.2 TB    ⑤ 2.4 TB



I-2-4 計算機内部では、数は0と1の組合せで表される。絶対値が $2^{-126}$ 以上 $2^{128}$ 未満の実数を、符号部1文字、指数部8文字、仮数部23文字の合計32文字の0,1から成る単精度浮動小数表現として、以下の手続き(1)~(4)によって変換する。

- (1) 実数を、 $0 \leq x < 1$ である $x$ を用いて $\pm 2^\alpha \times (1+x)$ の形に変形する。
- (2) 符号部1文字を、符号が正(+)のとき0、負(-)のとき1と定める。
- (3) 指数部8文字を、 $\alpha+127$ の値を2進数に直した文字列で定める。
- (4) 仮数部23文字を、 $x$ の値を2進数に直したときの0,1の列を小数点以下順に並べたもので定める。

例えば、 $-6.5$ を表現すると、 $-6.5 = -2^2 \times (1+0.625)$ であり、  
符号部は、符号が負(-)なので1、

指数部は、 $2 + 127 = 129 = (10000001)_2$ より10000001、

仮数部は、 $0.625 = \frac{1}{2} + \frac{1}{2^3} = (0.101)_2$ より10100000000000000000000である。

実数13.0をこの方式で表現したとき、最も適切なものはどれか。

	符号部	指数部	仮数部
①	1	1000010	10100000000000000000000
②	1	1000001	10010000000000000000000
③	0	1000001	10010000000000000000000
④	0	1000001	10100000000000000000000
⑤	0	1000010	10100000000000000000000

I-2-5 100万件のデータを有するデータベースにおいて検索を行ったところ、結果として次のデータ件数を得た。

- ・「情報」という語を含む 65万件
- ・「情報」という語と「論理」という語の両方を含む 55万件

「論理」という語を含まないデータ件数を  $k$  とするとき、 $k$  がとりうる値の範囲を表す式として最も適切なものはどれか。

- ①  $10万 \leq k \leq 45万$
- ②  $10万 \leq k \leq 55万$
- ③  $10万 \leq k \leq 65万$
- ④  $45万 \leq k \leq 65万$
- ⑤  $45万 \leq k \leq 90万$

I-2-6 集合  $A$  を  $A = \{a, b, c, d\}$ 、集合  $B$  を  $B = \{\alpha, \beta\}$ 、集合  $C$  を  $C = \{0, 1\}$  とする。集合  $A$  と集合  $B$  の直積集合  $A \times B$  から集合  $C$  への写像  $f: A \times B \rightarrow C$  の総数はどれか。

- ① 32    ② 64    ③ 128    ④ 256    ⑤ 512

3群 解析に関するもの (全6問題から3問題を選択解答)

I-3-1 関数  $f(x)$  とその導関数  $f'(x)$  が、次の関係式を満たすとする。

$$f'(x) = 1 + \{f(x)\}^2$$

$f(0) = 1$  のとき、 $f(x)$  の  $x=0$  における2階微分係数  $f''(0)$  と3階微分係数  $f'''(0)$  の組合せとして適切なものはどれか。

- ①  $f''(0) = 2, f'''(0) = 4$
- ②  $f''(0) = 2, f'''(0) = 6$
- ③  $f''(0) = 2, f'''(0) = 8$
- ④  $f''(0) = 4, f'''(0) = 12$
- ⑤  $f''(0) = 4, f'''(0) = 16$

I-3-2 座標  $(x, y, z)$  で表される3次元直交座標系に、点  $A(6, 5, 4)$  及び

平面  $S: x + 2y - z = 0$  がある。点  $A$  を通り平面  $S$  に垂直な直線と平面  $S$  との交点  $B$  の座標はどれか。

- ①  $(1, 1, 3)$     ②  $(4, 1, 6)$     ③  $(3, 2, 7)$     ④  $(2, 1, 4)$     ⑤  $(5, 3, 5)$

I-3-3 数値解析の精度を向上する方法として、最も不適切なものはどれか。

- ① 有限要素解析において、できるだけゆがんだ要素ができないように要素分割を行った。
- ② 有限要素解析において、高次要素を用いて要素分割を行った。
- ③ 有限要素解析において、解の変化が大きい領域の要素分割を細かくした。
- ④ 丸め誤差を小さくするために、計算機の浮動小数点演算を単精度から倍精度に変更した。
- ⑤ Newton法などの反復計算において、反復回数が多いので収束判定条件を緩和した。

I-3-4 シンプソンの1/3数値積分公式（2次のニュートン・コーツの閉公式）を用いて次の定積分を計算した結果として、最も近い値はどれか。

$$S = \int_{-1}^1 \frac{1}{x+3} dx$$

ただし、シンプソンの1/3数値積分公式における重み係数は、区間の両端で1/3、区間の中点で4/3である。

- ① 0.653    ② 0.663    ③ 0.673    ④ 0.683    ⑤ 0.693

I-3-5 固有振動数及び固有振動モードに関する次の記述のうち、最も適切なものはどれか。

- ① 弾性変形する構造体の固有振動数は、構造体の材質のみによって定まる。
- ② 管路の気柱振動の固有振動数は両端の境界条件に依存しない。
- ③ 単振り子の固有振動数は、おもりの質量の平方根に反比例する。
- ④ 熱伝導の微分方程式は時間に関する2階微分を含まないので、固有振動数による自由振動は発生しない。
- ⑤ 平板の弾性変形については、常に固有振動モードが1つだけ存在する。

I-3-6 下図に示すように、遠方で $y$ 方向に応力  $\sigma$  ( $>0$ ) を受け、軸の長さ  $a$  と  $b$  の楕円孔 ( $a > b$ ) を有する無限平板がある。楕円孔の縁 (点 A) での応力状態 ( $\sigma_x, \sigma_y, \tau_{xy}$ ) として適切なものは、次のうちどれか。

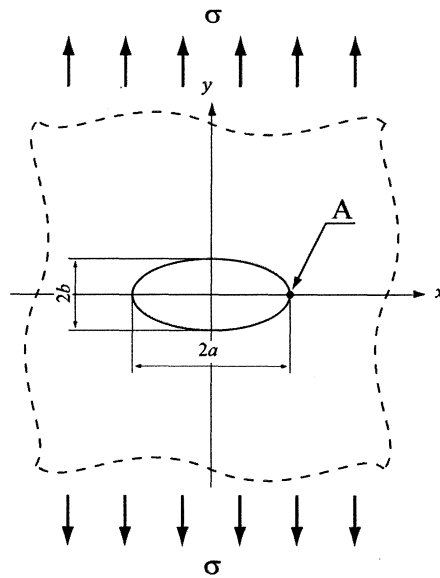


図 楕円孔を有する無限平板が応力を受けている状態

- ①  $\sigma_x = 0, \sigma_y < 3\sigma, \tau_{xy} = 0$
- ②  $\sigma_x = 0, \sigma_y > 3\sigma, \tau_{xy} = 0$
- ③  $\sigma_x = 0, \sigma_y > 3\sigma, \tau_{xy} > 0$
- ④  $\sigma_x > 0, \sigma_y < 3\sigma, \tau_{xy} = 0$
- ⑤  $\sigma_x > 0, \sigma_y > 3\sigma, \tau_{xy} = 0$

4群 材料・化学・バイオに関するもの (全6問題から3問題を選択解答)

I-4-1 次の化合物のうち、極性であるものはどれか。

- ① 二酸化炭素
- ② ジエチルエーテル
- ③ メタン
- ④ 三フッ化ホウ素
- ⑤ 四塩化炭素

I-4-2 次の物質 a ~ c を、酸としての強さ (酸性度) の強い順に左から並べたとして、最も適切なものはどれか。

a フェノール, b 酢酸, c 塩酸

- ① a - b - c
- ② b - a - c
- ③ c - b - a
- ④ b - c - a
- ⑤ c - a - b

I-4-3 標準反応エントロピー ( $\Delta_r S^\ominus$ ) と標準反応エンタルピー ( $\Delta_r H^\ominus$ ) を組合せると、標準反応ギブズエネルギー ( $\Delta_r G^\ominus$ ) は、

$$\Delta_r G^\ominus = \boxed{\text{ア}} - \boxed{\text{イ}}$$

で得ることができる。□に入る文字式の組合せとして、最も適切なものはどれか。ただし、 $T$  は絶対温度である。

- |   | <u>ア</u>                        | <u>イ</u>                        |
|---|---------------------------------|---------------------------------|
| ① | $\Delta_r H^\ominus$            | $\Delta_r S^\ominus$            |
| ② | $\Delta_r H^\ominus$            | $T \times \Delta_r S^\ominus$   |
| ③ | $\Delta_r H^\ominus$            | $T^2 \times \Delta_r S^\ominus$ |
| ④ | $T \times \Delta_r H^\ominus$   | $\Delta_r S^\ominus$            |
| ⑤ | $T^2 \times \Delta_r H^\ominus$ | $\Delta_r S^\ominus$            |

I-4-4 下記の部品及び材料とそれらに含まれる主な元素の組合せとして、最も適切なものはどれか。

	<u>リチウムイオン 二次電池正極材</u>	<u>光ファイバー</u>	<u>ジュラルミン</u>	<u>永久磁石</u>
①	Co	Si	Cu	Zn
②	C	Zn	Fe	Cu
③	C	Zn	Fe	Si
④	Co	Si	Cu	Fe
⑤	Co	Cu	Si	Fe

I-4-5 タンパク質を構成するアミノ酸は20種類あるが、アミノ酸1個に対してDNAを構成する塩基3つが1組となって1つのコドンを形成して対応し、コドンの並び方、すなわちDNA塩基の並び方がアミノ酸の並び方を規定することにより、遺伝子がタンパク質の構造と機能を決定する。しかしながら、DNAの塩基は4種類あることから、可能なコドンは $4 \times 4 \times 4 = 64$ 通りとなり、アミノ酸の数20をはるかに上回る。この一見して矛盾しているような現象の説明として、最も適切なものはどれか。

- ① コドン塩基配列の1つめの塩基は、タンパク質の合成の際にはほとんどの場合、遺伝情報としての意味をもたない。
- ② 生物の進化に伴い、1種類のアミノ酸に対して1種類のコドンが対応するように、 $64 - 20 = 44$ のコドンはタンパク質合成の鋳型に使われる遺伝子には存在しなくなった。
- ③  $64 - 20 = 44$ のコドンのほとんどは20種類のアミノ酸に振分けられ、1種類のアミノ酸に対していくつものコドンが存在する。
- ④ 64のコドンは、DNAからRNAが合成される過程において配列が変化し、1種類のアミノ酸に対して1種類のコドンに収束する。
- ⑤ 基本となるアミノ酸は20種類であるが、生体内では種々の修飾体が存在するので、 $64 - 20 = 44$ のコドンがそれらの修飾体に使われる。

I-4-6 組換えDNA技術の進歩はバイオテクノロジーを革命的に変化させ、ある生物のゲノムから目的のDNA断片を取り出して、このDNAを複製し、塩基配列を決め、別の生物に導入して機能させることを可能にした。組換えDNA技術に関する次の記述のうち、最も適切なものはどれか。

- ① 組換えDNA技術により、大腸菌によるインスリン合成に成功したのは1990年代後半である。
- ② ポリメラーゼ連鎖反応（PCR）では、ポリメラーゼが新たに合成した全DNA分子が次回の複製の鋳型となるため、30回の反復増幅過程によって最初の鋳型二本鎖DNAは30倍に複製される。
- ③ ある遺伝子の翻訳領域が、1つの組織から調製したゲノムライブラリーには存在するのに、その同じ組織からつくったcDNAライブラリーには存在しない場合がある。
- ④ 6塩基の配列を識別する制限酵素EcoRIでゲノムDNAを切断すると、生じるDNA断片は正確に4<sup>6</sup>塩基対の長さになる。
- ⑤ DNAの断片はゲル電気泳動によって陰極に向かって移動し、大きさにしたがって分離される。



5群 環境・エネルギー・技術に関するもの (全6問題から3問題を選択解答)

I-5-1 気候変動に関する次の記述の、に入る語句の組合せとして、最も適切なものはどれか。

気候変動の影響に対処するには、温室効果ガスの排出の抑制等を図る「ア」に取り組むことが当然必要ですが、既に現れている影響や中長期的に避けられない影響による被害を回避・軽減する「イ」もまた不可欠なものです。気候変動による影響は様々な分野・領域に及ぶため関係者が多く、さらに気候変動の影響が地域ごとに異なることから、イ策を講じるに当たっては、関係者間の連携、施策の分野横断的な視点及び地域特性に応じた取組が必要です。気候変動の影響によって気象災害リスクが増加するとの予測があり、こうした気象災害へ対処していくことも「イ」ですが、その手法には様々なものがあり、ウを活用した防災・減災(Eco-DRR)もそのひとつです。具体的には、遊水効果を持つ湿原の保全・再生や、多様で健全な森林の整備による森林の国土保全機能の維持などが挙げられます。これはイの取組であると同時に、エの保全にも資する取組でもあります。イ策を講じるに当たっては、複数の効果をもたらすよう施策を推進することが重要とされています。

(環境省「令和元年版 環境・循環型社会・生物多様性白書」より抜粋)

	ア	イ	ウ	エ
①	緩和	適応	生態系	生物多様性
②	削減	対応	生態系	地域資源
③	緩和	適応	地域人材	地域資源
④	緩和	対応	生態系	生物多様性
⑤	削減	対応	地域人材	地域資源

I-5-2 廃棄物処理・リサイクルに関する我が国の法律及び国際条約に関する次の記述のうち、最も適切なものはどれか。

- ① 家電リサイクル法（特定家庭用機器再商品化法）では、エアコン、テレビ、洗濯機、冷蔵庫など一般家庭や事務所から排出された家電製品について、小売業者に消費者からの引取り及び引き取った廃家電の製造者等への引渡しを義務付けている。
- ② バゼル条約（有害廃棄物の国境を越える移動及びその処分の規制に関するバーゼル条約）は、開発途上国から先進国へ有害廃棄物が輸出され、環境汚染を引き起こした事件を契機に採択されたものであるが、リサイクルが目的であれば、国境を越えて有害廃棄物を取引することは規制されていない。
- ③ 容器包装リサイクル法（容器包装に係る分別収集及び再商品化の促進等に関する法律）では、PETボトル、スチール缶、アルミ缶の3品目のみについて、リサイクル（分別収集及び再商品化）のためのすべての費用を、商品を販売した事業者が負担することを義務付けている。
- ④ 建設リサイクル法（建設工事に係る資材の再資源化等に関する法律）では、特定建設資材を用いた建築物等に係る解体工事又はその施工に特定建設資材を使用する新築工事等の建設工事のすべてに対して、その発注者に対し、分別解体等及び再資源化等を行うことを義務付けている。
- ⑤ 循環型社会形成推進基本法は、焼却するごみの量を減らすことを目的としており、3Rの中でもリサイクルを最優先とする社会の構築を目指した法律である。

I-5-3 (A) 原油、(B) 輸入一般炭、(C) 輸入LNG（液化天然ガス）、(D) 廃材（絶乾）を単位質量当たりの標準発熱量が大きい順に並べたとして、最も適切なものはどれか。ただし、標準発熱量は資源エネルギー庁エネルギー源別標準発熱量表による。

- ① A > B > C > D
- ② B > A > D > C
- ③ C > A > B > D
- ④ C > B > D > A
- ⑤ D > C > B > A

- I-5-4 政府の総合エネルギー統計（2017年度）において、我が国の一次エネルギー供給量に占める再生可能エネルギー（水力及び未活用エネルギーを含む）の比率として最も適切なものはどれか。ただし、未活用エネルギーには、廃棄物発電、廃タイヤ直接利用、廃プラスチック直接利用の「廃棄物エネルギー回収」、RDF（Refuse Derived Fuel）、廃棄物ガス、再生油、RPF（Refuse Paper & Plastic Fuel）の「廃棄物燃料製品」、廃熱利用熱供給、産業蒸気回収、産業電力回収の「廃棄エネルギー直接利用」が含まれる。
- ① 44%    ② 22%    ③ 11%    ④ 2%    ⑤ 0.5%

I-5-5 次の（ア）～（オ）の科学史及び技術史上の著名な業績を、年代の古い順に左から並べたとして、最も適切なものはどれか。

- （ア）ジェームズ・ワットによるワット式蒸気機関の発明  
（イ）チャールズ・ダーウィン、アルフレッド・ラッセル・ウォレスによる進化の自然選択説の発表  
（ウ）福井謙一によるフロンティア軌道理論の発表  
（エ）周期彗星（ハレー彗星）の発見  
（オ）アルベルト・アインシュタインによる一般相対性理論の発表

- ① アーイーエーウーオ  
② エーアーイーウーオ  
③ アーエーオーイーウ  
④ エーアーイーオーウ  
⑤ アーイーエーオーウ

I-5-6 科学技術とリスクの関わりについての次の記述のうち、最も不適切なものはどれか。

- ① リスク評価は、リスクの大きさを科学的に評価する作業であり、その結果とともに技術的可能性や費用対効果などを考慮してリスク管理が行われる。
- ② リスクコミュニケーションとは、リスクに関する、個人、機関、集団間での情報及び意見の相互交換である。
- ③ リスクコミュニケーションでは、科学的に評価されたリスクと人が認識するリスクの間に隔たりはないことを前提としている。
- ④ レギュラトリーサイエンスは、科学技術の成果を支える信頼性と波及効果を予測及び評価し、リスクに対して科学的な根拠を与えるものである。
- ⑤ レギュラトリーサイエンスは、リスク管理に関わる法や規制の社会的合意の形成を支援することを目的としており、科学技術と社会の調和を実現する上で重要である。