

Ⅲ 次の35問題のうち25問題を選択して解答せよ。(解答欄に1つだけマークすること。)

Ⅲ-1 磁気に関する次の記述のうち、最も不適切なものはどれか。

- ① フレミングの右手の法則とは、右手の人差し指を磁界の向きへ、親指を導体が移動する向きへ指を広げると、中指の方向が誘導起電力の向きとなることである。
- ② 鉄損は、周波数に比例して発生する渦電流損と、周波数の2乗に比例するヒステリシス損に分けることができる。
- ③ 磁気遮蔽とは、磁界中に中空の強磁性体を置くと、磁束が強磁性体の磁路を進み、中空の部分を通過しない現象を利用したものである。
- ④ 比透磁率が大きいとは、磁気抵抗が小さいことであり、磁束が通りやすいことである。
- ⑤ 電磁誘導によって生じる誘導起電力の向きは、その誘導電流が作る磁束が、もとの磁束の増減を妨げる向きに生じる。

Ⅲ-2 半径 a [m]、巻数 N の円形コイルに直流電流 I [A] が流れている。電線の太さは無視できる。このとき、円形の中心点における磁界 H [A/m] を表す式として、最も適切なものはどれか。

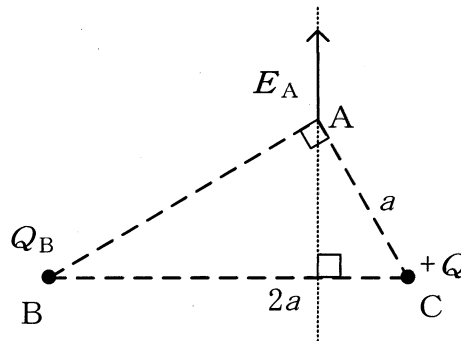
ただし、微小長さの電流 Idl が距離 r だけ離れた点に作る磁界 dH は、電流の方向とその点の方向とのなす角を θ とすると、次のビオ・サバールの法則で与えられる。

$$dH = \frac{1}{4\pi} \frac{Idl}{r^2} \sin\theta$$

- ① NI ② $\frac{NI}{2a}$ ③ $\frac{NI}{2\pi a}$ ④ $\frac{aNI}{2}$ ⑤ $\frac{I}{2\pi Na}$

Ⅲ-3 電磁気に関する次の記述の、に入る数式の組合せとして、最も適切なものはどれか。

真空中で、下図に示すような、ACの長さが a [m]、BCの長さが $2a$ [m] で、 $AB \perp AC$ の三角形の頂点Cに $+Q$ [C] ($Q > 0$) の点電荷をおいた。さらに頂点Bにある電荷量 Q_B [C] の点電荷をおいたところ、点Aでの電界 E_A は図中に示す矢印の向き (BCに垂直の向き) となった。このとき、 Q_B は [C]、 E_A の大きさは [V/m] となり、無限遠点を基準とした点Aの電位 ϕ_A は [V] となる。ただし、真空中の誘電率は ϵ_0 [F/m] とする。



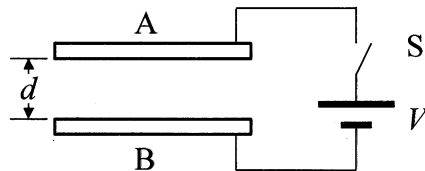
- | | <u>ア</u> | <u>イ</u> | <u>ウ</u> |
|---|-----------------------|--|---|
| ① | $\sqrt{3}Q$ | $\frac{\sqrt{3}Q}{6\pi\epsilon_0 a^2}$ | $\frac{Q}{2\pi\epsilon_0 a}$ |
| ② | $\frac{\sqrt{3}}{3}Q$ | $\frac{10\sqrt{3}Q}{72\pi\epsilon_0 a^2}$ | $\frac{Q}{3\pi\epsilon_0 a}$ |
| ③ | $3\sqrt{3}Q$ | $\frac{(2\sqrt{3}+1)Q}{8\pi\epsilon_0 a^2}$ | $\frac{Q}{\pi\epsilon_0 a}$ |
| ④ | $\sqrt{3}Q$ | $\frac{(\sqrt{3}+12)Q}{48\pi\epsilon_0 a^2}$ | $\frac{(\sqrt{6}+6)Q}{24\pi\epsilon_0 a}$ |
| ⑤ | $\frac{\sqrt{3}}{3}Q$ | $\frac{\sqrt{3}Q}{6\pi\epsilon_0 a^2}$ | $\frac{Q}{\pi\epsilon_0 a}$ |

Ⅲ－4 電磁波に関する次の記述のうち、最も不適切なものはどれか。

- ① 周波数が高くなると、電磁波の波長は短くなる。
- ② 真空中における電磁波の速度は光速に等しい。
- ③ 媒質の誘電率が小さくなると、電磁波の波長は長くなる。
- ④ 媒質の透磁率が大きくなると、電磁波の速さは大きくなる。
- ⑤ 媒質の誘電率が大きくなると、電磁波の速さは小さくなる。

Ⅲ－5 下図のように真空中に設置されたコンデンサの平行板A、B間に電圧 V を加える。

スイッチ S を開放したとき、板Aに加わる単位面積当たりの引力について、最も適切なものはどれか。ただし、真空中の誘電率は ϵ_0 であるとする。



- ① $\frac{V^2}{2\epsilon_0 d^2}$
- ② $\frac{\epsilon_0 V^2}{2d^2}$
- ③ $\frac{\epsilon_0 d^2}{2V^2}$
- ④ $\frac{\epsilon_0 V^2}{d^2}$
- ⑤ $\frac{\epsilon_0 d^2}{V^2}$

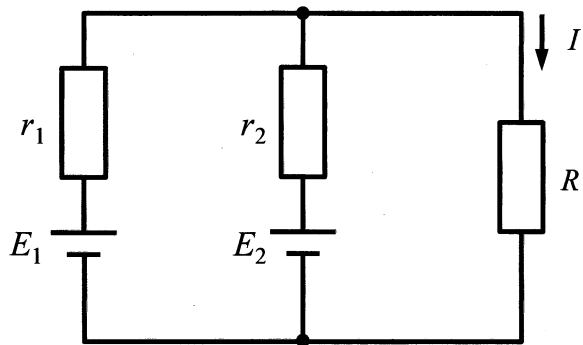
Ⅲ－6 電気回路に関する次の記述の、に入る語句の組合せとして、最も適切なものはどれか。

キルヒホフの法則によると、複数のと抵抗からなる回路網を流れるは、それぞれのが単独で存在するときに回路を流れるの和で表すことができる。これをと呼ぶ。回路網の任意の分岐点において流れ込むと流れ出るの和は等しくなる。回路網の任意の閉回路を一方向にたどるとき、回路中のの総和と抵抗による電圧降下の総和が等しくなる。

- | | ア | イ | ウ |
|---|----|----|-----------|
| ① | 電源 | 電流 | 重ね合わせの理 |
| ② | 電圧 | 電流 | 重ね合わせの理 |
| ③ | 電源 | 電流 | 鳳－テブナンの定理 |
| ④ | 電圧 | 電界 | 鳳－テブナンの定理 |
| ⑤ | 電源 | 電界 | 重ね合わせの理 |

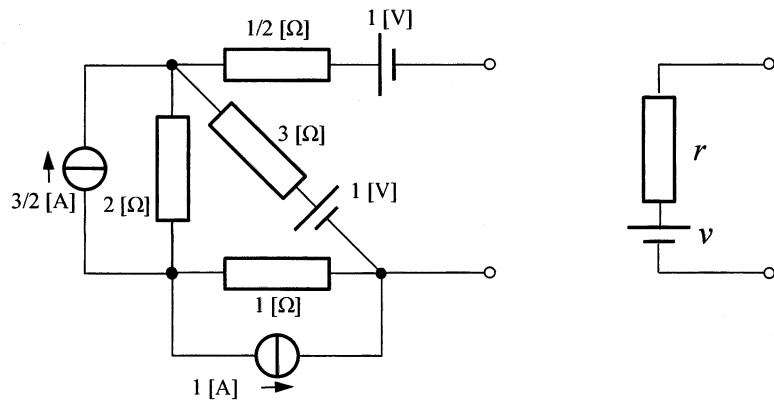
Ⅲ-7 下図の抵抗と直流電圧源からなる回路において、直流電流 I を示す式として、最も適切なものはどれか。ただし、 E_1 、 E_2 は直流電圧源を表す。

- ① $\frac{E_1 r_2 + E_2 r_1}{r_1 + R r_2 + r_1 r_2}$
- ② $\frac{E_1 r_2 + E_2 r_1}{R r_1 + r_2 + r_1 r_2}$
- ③ $\frac{E_1 r_2 + E_2 r_1}{r_1 + r_2 + R r_1 r_2}$
- ④ $\frac{E_1 r_1 + E_2 r_2}{R(r_1 + r_2) + r_1 r_2}$
- ⑤ $\frac{E_1 r_2 + E_2 r_1}{R(r_1 + r_2) + r_1 r_2}$

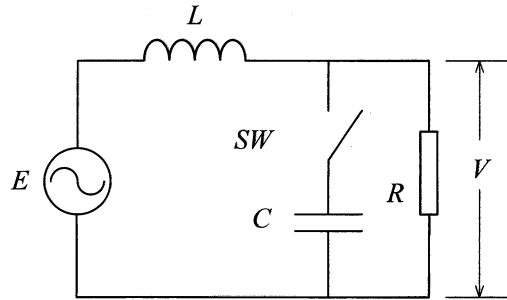


Ⅲ-8 下図において2つの回路が等価になるような、抵抗 r の抵抗値 [Ω] と電圧源 v の電圧 [V] として、最も適切なものはどれか。

- | | r | v |
|---|-----|-----|
| ① | 1 | 1/2 |
| ② | 2 | 1/2 |
| ③ | 3 | 1/2 |
| ④ | 1 | 2 |
| ⑤ | 2 | 2 |



Ⅲ-9 下図に示される、角周波数が ω 、実効値が E の交流電圧源とスイッチ SW 、抵抗器 R 、コンデンサ C 、インダクタ L からなる回路を考える。次の記述の、に入る数式の組合せとして、最も適切なものはどれか。

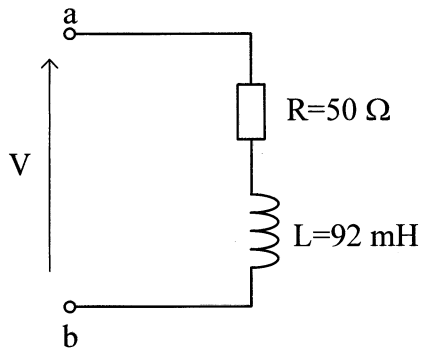


SW が開いている場合に抵抗の両端にかかる電圧はア, SW が閉じている場合に抵抗の両端にかかる電圧はイとなる。

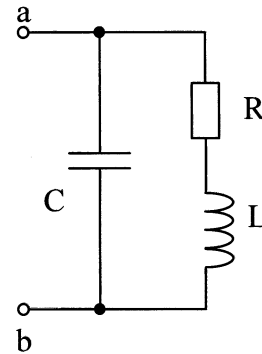
- | | | |
|---|--|---|
| | $\overline{\text{ア}}$ | $\overline{\text{イ}}$ |
| ① | $\frac{R}{\sqrt{R^2 + (\omega L)^2}} E$ | $\frac{R}{\sqrt{R^2(1 - \omega^2 CL)^2 + (\omega L)^2}} E$ |
| ② | $\frac{\omega L}{\sqrt{R^2 + (\omega L)^2}} E$ | $\frac{\sqrt{1 + (\omega CR)^2}}{\sqrt{(1 - \omega^2 CL)^2 + (\omega CR)^2}} E$ |
| ③ | $\frac{R}{\sqrt{R^2 + (\omega L)^2}} E$ | $\frac{\sqrt{1 + (\omega CL)^2}}{\sqrt{(1 - \omega^2 CL)^2 + (\omega CR)^2}} E$ |
| ④ | $\frac{\omega L}{\sqrt{R^2 + (\omega L)^2}} E$ | $\frac{\omega L}{\sqrt{R^2(1 - \omega^2 CL)^2 + (\omega L)^2}} E$ |
| ⑤ | $\frac{R}{\sqrt{R^2 + (\omega L)^2}} E$ | $\frac{\omega L}{\sqrt{R^2(1 - \omega^2 CL)^2 + (\omega L)^2}} E$ |

Ⅲ-10 交流回路に関する次の記述の、に入る数値の組合せとして、最も適切なものはどれか。

下図Aに示す回路の端子ab間の力率を改善するために、下図Bのようにコンデンサを接続した。図Aの回路で、周波数50Hzの交流電圧を印加すると、力率はである。力率を1に改善するためには、静電容量が [μF]のコンデンサを接続すればよい。



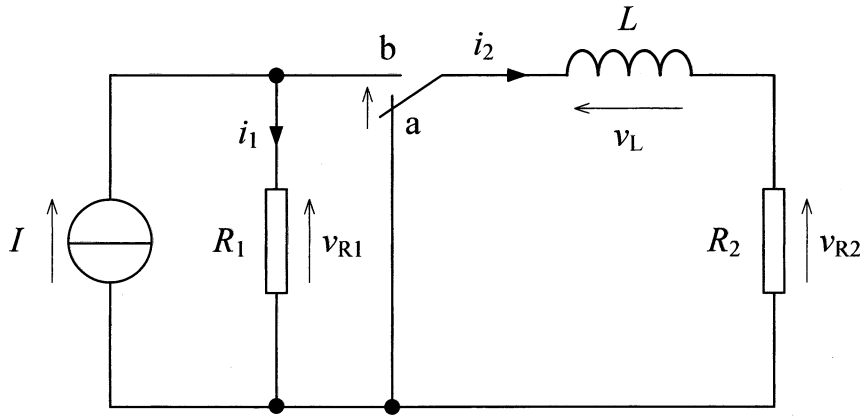
図A



図B

- | | ア | イ |
|---|------|------|
| ① | 0.5 | 350 |
| ② | 0.71 | 350 |
| ③ | 0.87 | 27.6 |
| ④ | 0.71 | 27.6 |
| ⑤ | 0.87 | 350 |

Ⅲ-11 下図のように、時間 $t < 0$ ではスイッチは a 側にあり、 $t = 0$ でスイッチを a から b に切り替えることのできる直流電流源 I の回路がある。 $t > 0$ のときの i_2 , v_L と、 $t = \infty$ のときの v_{R1} の組合せとして、最も適切なものはどれか。ただし、 R_1 , R_2 は抵抗であり、 L はインダクタンスを表す。

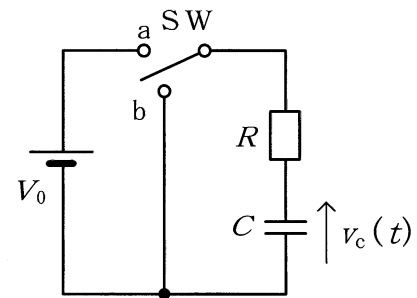


- | | i_2 | v_L | v_{R1} |
|---|---|------------------------------------|-------------------------------|
| ① | $\frac{R_1}{R_1 + R_2} I \left(1 - e^{-\frac{L}{R_1 + R_2} t} \right)$ | $R_1 I e^{-\frac{L}{R_1 + R_2} t}$ | $\frac{R_1 + R_2}{R_1 R_2} I$ |
| ② | $\frac{R_1}{R_1 + R_2} I \left(1 - e^{-\frac{R_1 + R_2}{L} t} \right)$ | $R_1 I e^{-\frac{R_1 + R_2}{L} t}$ | $\frac{R_1 R_2}{R_1 + R_2} I$ |
| ③ | $\frac{R_2}{R_1 + R_2} I \left(1 - e^{-\frac{R_1 + R_2}{L} t} \right)$ | $R_2 I e^{-\frac{R_1 + R_2}{L} t}$ | $\frac{R_1 + R_2}{R_1 R_2} I$ |
| ④ | $\frac{R_1}{R_1 + R_2} I \left(1 - e^{-\frac{R_1 + R_2}{L} t} \right)$ | $R_1 I e^{-\frac{R_1 + R_2}{L} t}$ | $\frac{R_1 + R_2}{R_1 R_2} I$ |
| ⑤ | $\frac{R_1}{R_1 + R_2} I \left(1 - e^{-\frac{L}{R_1 + R_2} t} \right)$ | $R_1 I e^{-\frac{L}{R_1 + R_2} t}$ | $\frac{R_1 R_2}{R_1 + R_2} I$ |

Ⅲ-12 過渡現象に関する次の記述の、に入る適当な式の組合せとして、最も適切なものはどれか。

下図に示す回路で、予めスイッチは a 側に接続されており、十分時間が経過しているものとする。時刻 $t=0$ でスイッチを b 側に接続した直後、抵抗値 R [Ω] の抵抗には、大きさが [A] の電流が流れ、静電容量 C [F] のコンデンサの電圧 $v_c(t)$ は、傾きは である。また、時定数 $\tau =$ [s] の時刻になると、 $v_c(t)$ は [V] となる。ただし、 e は自然対数の底である。

- | | ア | イ | ウ | エ |
|---|------------------|------------------|----------------|------------------------|
| ① | $\frac{V_0}{R}$ | $\frac{V_0}{RC}$ | RC | $\frac{V_0}{e}$ |
| ② | RV_0 | RCV_0 | $\frac{R}{C}$ | $(1-e^{-1})V_0$ |
| ③ | $\frac{V_0}{R}$ | $\frac{CV_0}{R}$ | $\frac{R}{C}$ | $\frac{V_0}{\sqrt{2}}$ |
| ④ | RV_0 | $\frac{V_0}{RC}$ | $\frac{1}{RC}$ | $\frac{V_0}{e}$ |
| ⑤ | $\frac{V_0}{CR}$ | $\frac{V_0}{RC}$ | RC | $(1-e^{-1})V_0$ |



Ⅲ-13 電力システムの電気特性を解析するために用いられるパーセントインピーダンスに関する次の記述の、に入る語句の組合せとして、最も適切なものはどれか。

電力システムを構成する設備のインピーダンスからパーセントインピーダンスの値を求める式は、アに比例し、イに反比例する形になる。パーセントインピーダンスは、変圧器の2次側につながる線路の短絡事故が起きたときの短絡電流を求める場合に用いられることがある。

- | | ア | イ |
|---|---------|---------|
| ① | 基準電圧 | 基準容量の2乗 |
| ② | 基準容量 | 基準電圧の2乗 |
| ③ | 基準電圧 | 基準容量 |
| ④ | 基準容量 | 基準電圧 |
| ⑤ | 基準電圧の2乗 | 基準容量 |

Ⅲ-14 ガスタービン発電と蒸気タービン発電を組合せた排熱回収方式コンバインドサイクル発電がある。ガスタービンの熱効率は30%であり、ガスタービンを駆動した後、その排熱で排熱回収ボイラを駆動する蒸気タービンの熱効率は40%である。このとき、総合熱効率に最も近い値はどれか。ただし、ガスタービン出口のすべての排熱は排熱回収ボイラで回収されるものとする。

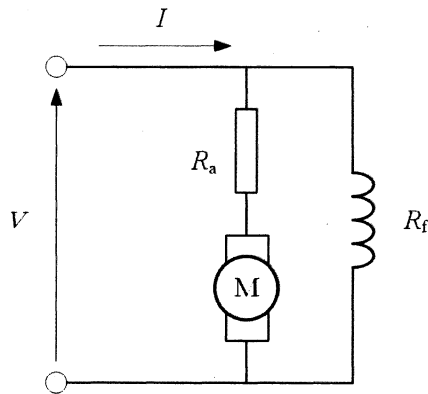
- ① 58% ② 61% ③ 64% ④ 67% ⑤ 70%

Ⅲ-15 容量1kVAの単相変圧器において、定格電圧時の鉄損が20W、全負荷銅損が60Wで、定格電圧時に力率0.8である。このとき、全負荷に対する50%負荷時の効率に最も近い値はどれか。

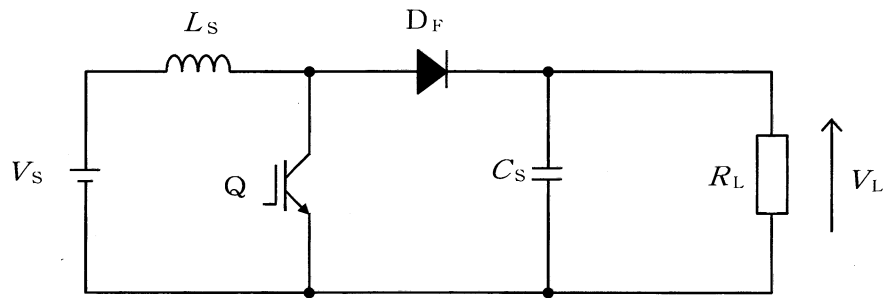
- ① 88% ② 89% ③ 90% ④ 91% ⑤ 92%

Ⅲ-16 下図に示す分巻式の直流電動機において、端子電圧 V が200V、無負荷時の電動機入力電流 I が10Aのとき、回転速度が 1200min^{-1} であった。同じ端子電圧で、電動機入力電流が110Aに対する回転速度に最も近い値はどれか。ただし、この直流電動機の界磁巻線の抵抗 R_f は 25Ω 、電機子巻線とブラシの接触抵抗の和 R_a は 0.1Ω とし、電機子反作用による磁束の減少もなく、電機子巻線に鎖交する磁束数は一定であるとする。

- ① 1104 min^{-1}
 ② 1152 min^{-1}
 ③ 1200 min^{-1}
 ④ 1263 min^{-1}
 ⑤ 1140 min^{-1}



Ⅲ-17 下図に示される，電圧源 V_S ，サイリスタ Q ，コイル L_S ，ダイオード D_F ，コンデンサ C_S ，抵抗 R_L からなるチョップ回路において， Q は周期的にオン状態とオフ状態を繰り返している。 Q がオンである時間及びオフである時間をそれぞれ T_{ON} ，及び T_{OFF} とするとき， $\frac{V_L}{V_S}$ を表す式として，最も適切なものはどれか。ただし， $0 < V_S < V_L$ とし， C_S によって電圧のリプルは十分抑制されており無視できるものとする。



- ① $\frac{V_L}{V_S} = \frac{T_{OFF}}{T_{ON}}$
- ② $\frac{V_L}{V_S} = \frac{T_{ON} + T_{OFF}}{T_{ON}}$
- ③ $\frac{V_L}{V_S} = \frac{T_{ON}}{T_{ON} + T_{OFF}}$
- ④ $\frac{V_L}{V_S} = \frac{T_{ON}}{T_{OFF}}$
- ⑤ $\frac{V_L}{V_S} = \frac{T_{ON} + T_{OFF}}{T_{OFF}}$

Ⅲ-18 スナバに関する次の記述のうち、最も不適切なものはどれか。

- ① スイッチングに起因するデバイスへのストレスを低減するため、補助的にデバイスの周辺に付加される回路要素である。
- ② デバイスの過渡的な電圧、電流を抑制し、スイッチング軌跡をSOA (Safe Operating Area, 安全動作領域) 内に納める。
- ③ 過大 dv (電圧) / dt (時間) によるサイリスタなどの誤点弧、並びに過大 di (電流) / dt (時間) のために生じる電流集中によるデバイス破壊を防止する。
- ④ スイッチング期間での電圧・電流の重なりを抑制しないで、デバイス内部で生じるスイッチング損失を低減する。
- ⑤ 複数デバイスが直列接続された高電圧回路において電圧分担の均等化を図る。

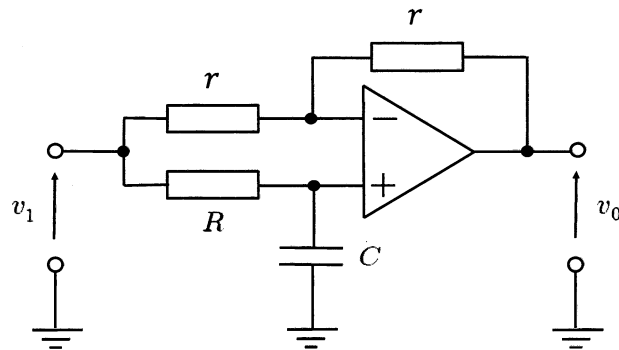
Ⅲ-19 高電圧の計測に関する次の記述のうち、最も不適切なものはどれか。

- ① 平等電界において、球ギャップ間で火花放電が発生する平均の電界は約30 kV/cm になる。
- ② 静電電圧計の電極間に電圧 V を印加すると、マクスウェルの応力により V^2 に比例した引力が電極間に働く。
- ③ 球ギャップの火花電圧は、球電極の直径、ギャップ長、相対空気密度を一定にすると、 $\pm 3\%$ の変動範囲でほぼ一定になる。
- ④ 球ギャップの火花電圧は、静電気力が原因で電極表面に空気中のちりや繊維が付着し、低下することがある。
- ⑤ 100 kV を超える直流電圧の測定には、静電電圧計よりも抵抗分圧器の方が適している。

Ⅲ-20 PID (Proportional-Integral-Derivative) 制御系に関する次の記述のうち、最も不適切なものはどれか。

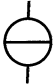
- ① 制御系にその微分値を加えて制御すると、速応性を高め、減衰性を改善できる。
- ② 積分制御を行うと定常偏差は大きくなる。
- ③ 比例ゲインを大きくすると定常偏差は小さくなる。
- ④ 比例ゲインを大きくすると系の応答は振動的になる。
- ⑤ PID補償をすることにより速応性を改善できる。

Ⅲ-21 下図は理想オペアンプを用いた回路である。この回路に関する次の記述の、に入る組合せとして、最も適切なのはどれか。

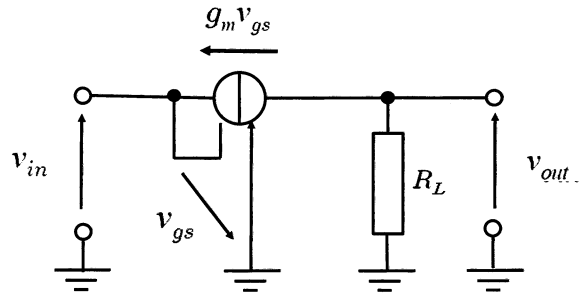


この回路は一次 と呼ばれ、その伝達関数 $\frac{v_0}{v_1}$ が となる回路である。

- | <u>ア</u> | <u>イ</u> |
|-----------|--------------------------------------|
| ① ハイパス回路 | $\frac{1}{1+j\omega CR}$ |
| ② オールパス回路 | $\frac{1-j\omega CR}{1+j\omega CR}$ |
| ③ ハイパス回路 | $\frac{j\omega CR}{1+j\omega CR}$ |
| ④ ローパス回路 | $\frac{1}{1+j\omega CR}$ |
| ⑤ オールパス回路 | $\frac{-1+j\omega CR}{1+j\omega CR}$ |

Ⅲ-22 下図のように電圧 v_{in} を印加したとき、抵抗 R_L にかかる電圧は v_{out} となった。電圧の比 $\frac{v_{out}}{v_{in}}$ を表す式として最も適切なものはどれか。ただし、回路における図記号 

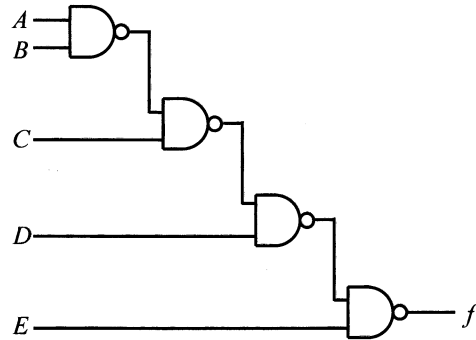
の部分は理想電流源で、その電流源が電圧 v_{gs} に比例する電流 $g_m v_{gs}$ であるとする。



- ① $g_m R_L$ ② $-g_m R_L$ ③ $\frac{1}{g_m R_L}$ ④ $\frac{-1}{g_m R_L}$ ⑤ $R_L + \frac{1}{g_m}$

Ⅲ-23 4つのNANDを使った下記の論理回路で、出力 f の論理式として、最も適切なものはどれか。ただし、論理変数 A, B に対して、 $A+B$ は論理和を表し、 $A \cdot B$ は論理積を表す。また、 \bar{A} は A の否定を表す。

- ① $\bar{A} \cdot \bar{B} \cdot \bar{C} \cdot \bar{D} \cdot \bar{E}$
 ② $\bar{A} \cdot \bar{B} \cdot \bar{D} + C \cdot \bar{D} + \bar{E}$
 ③ $\bar{A} \cdot \bar{B} \cdot D + C \cdot D + \bar{E}$
 ④ $A \cdot B \cdot D + \bar{C} \cdot D + \bar{E}$
 ⑤ $\bar{A} + \bar{B} + \bar{C} + \bar{D} + \bar{E}$



Ⅲ-24 3変数 A, B, C から構成される論理式 $A \cdot B + \bar{A} \cdot C + B \cdot C$ を最も簡略化した論理式として、最も適切なものはどれか。ただし、論理変数 X, Y に対して、 $X+Y$ は論理和を表し、 $X \cdot Y$ は論理積を表す。また、 \bar{X} は X の否定を表す。

- ① $A \cdot B + \bar{A} \cdot C + A \cdot B \cdot C + \bar{A} \cdot B \cdot C$
 ② $A \cdot B + \bar{A} \cdot C$
 ③ $A \cdot B \cdot C + \bar{A} \cdot C$
 ④ $A \cdot B + \bar{A} \cdot C + A \cdot B \cdot C$
 ⑤ $A \cdot B + \bar{A} \cdot B \cdot C$

Ⅲ-25 下表に示すような4個の情報源シンボル s_1, s_2, s_3, s_4 からなる無記憶情報源がある。この情報源に対し、ハフマン符号によって二元符号化を行ったときに得られる平均符号長として、最も適切なものはどれか。なお、符号アルファベットは $\{0, 1\}$ とする。

情報源シンボル	発生確率
s_1	0.4
s_2	0.3
s_3	0.2
s_4	0.1

- ① 1.5 ② 2.2 ③ 2.0 ④ 1.9 ⑤ 1.7

Ⅲ-26 エントロピーに関する次の記述の、に入る語句の組合せとして、最も適切なものはどれか。

情報源アルファベット $\{a_1, a_2, \dots, a_M\}$ の記憶のない情報源を考える。 a_1, a_2, \dots, a_M の発生確率を p_1, p_2, \dots, p_M とすれば、エントロピーは ア となる。エントロピーは負にはならない。エントロピーが最大となるのは、 $p_1 = p_2 = \dots = p_M = 1/M$ のときであり、このとき、エントロピーは イ となる。

- | | ア | | イ |
|---|--------------------------------|--|-------------------------|
| ① | $\sum_{i=1}^M p_i \log_2 p_i$ | | $-\log_2 M$ |
| ② | $-\sum_{i=1}^M p_i \log_2 p_i$ | | $\frac{1}{M} \log_2 M$ |
| ③ | $-\sum_{i=1}^M p_i \log_2 p_i$ | | $\frac{-1}{M} \log_2 M$ |
| ④ | $\sum_{i=1}^M p_i \log_2 p_i$ | | $\log_2 M$ |
| ⑤ | $-\sum_{i=1}^M p_i \log_2 p_i$ | | $\log_2 M$ |

Ⅲ-27 信号 $f(t)$ ($-\infty < t < \infty$) のフーリエ変換 $F(\omega)$ は,

$$F(\omega) = \int_{-\infty}^{\infty} f(t)e^{-j\omega t} dt$$

で定義される。ただし、 j は虚数単位である。次の記述の、に入る数式の組合せとして、最も適切なものはどれか。

いま、正なる値 a によって時間軸を a 倍した信号 $f(at)$ のフーリエ変換は、の ア のように表される。一方、 $f(t)$ を時間 T だけずらして得られる信号 $f(t-T)$ のフーリエ変換は、の イ のように表される。

- | <u>ア</u> | <u>イ</u> |
|---|---------------------------|
| ① $\frac{1}{a}F\left(\frac{\omega}{a}\right)$ | $F(\omega)e^{j\omega T}$ |
| ② $\frac{1}{a}F\left(\frac{\omega}{a}\right)$ | $F(\omega)e^{-j\omega T}$ |
| ③ $F\left(\frac{a}{\omega}\right)$ | $F(\omega)e^{-j\omega T}$ |
| ④ $F\left(\frac{\omega}{a}\right)$ | $F(\omega)e^{j\omega T}$ |
| ⑤ $aF(\omega)$ | $F(\omega)e^{-j\omega T}$ |

Ⅲ-28 信号 $f(t)$ のフーリエスペクトルを $F(\omega)$ とする。 $f(t)$ と $\exp(j\omega_0 t)$ の積、 $f(t)\exp(j\omega_0 t)$ のフーリエスペクトルを表す式として、最も適切なものはどれか。

- ① $F(\omega)\cos(\omega - \omega_0)$
- ② $F(\omega)\sin(\omega - \omega_0)$
- ③ $F(\omega)\exp\{j(\omega - \omega_0)\}$
- ④ $F(\omega - \omega_0)$
- ⑤ $\frac{F(\omega - \omega_0) - F(\omega + \omega_0)}{2}$

Ⅲ-29 時間 t に関するデルタ関数は次のように定義される。

$$\int_{-\infty}^{\infty} f(t) \delta(t) dt = f(0)$$

ただし、 $f(t)$ は連続関数で、 $t \rightarrow \pm\infty$ では $|f(t)| \rightarrow 0$ となるような任意の関数とする。このときデルタ関数に関する式として、最も不適切なものはどれか。ただし、 $\mathcal{F}[f(t)]$ は関数 $f(t)$ に対するフーリエ変換とする。

- ① $\int_{-\infty}^{\infty} \delta(t) dt = 1$
- ② $\int_{-\infty}^{\infty} \delta(t - t_0) dt = 1$
- ③ $\mathcal{F}[\delta(t)] = 1$
- ④ $\int_{-\infty}^{\infty} f(t) \delta(t - t_0) dt = f(t_0)$
- ⑤ $\int_{-\infty}^{\infty} f(t) \delta(at) dt = |a| f(0)$

Ⅲ-30 無線変調方式に関する次の記述のうち、最も不適切なものはどれか。

- ① BPSK (Binary Phase Shift Keying) 方式は、2値の変調方式である。
- ② QPSK (Quadrature Phase Shift Keying) 方式の周波数利用効率は、BPSK方式の2倍である。
- ③ QPSK方式は、BPSK方式よりも雑音の影響を受けやすい。
- ④ QPSK方式と $\pi/4$ シフトQPSK方式は、周波数利用効率が同一である。
- ⑤ QAM (Quadrature Amplitude Modulation) 方式は、位相と振幅を同時に変調する4値の変調方式である。

Ⅲ-31 4 kbps (kilo bit per second) の信号をQPSK (Quadrature Phase Shift Keying) 変調し、拡散率64で直接拡散したスペクトル拡散信号のチップレートとして、最も適切なものはどれか。

- ① 4 kcps (kilo chip per second)
- ② 64 kcps (kilo chip per second)
- ③ 256 kcps (kilo chip per second)
- ④ 128 kcps (kilo chip per second)
- ⑤ 16 kcps (kilo chip per second)

Ⅲ-32 多元接続方式に関する次の記述のうち、最も不適切なものはどれか。

- ① TDMA (Time-Division Multiple Access) では、共有する伝送路を一定の時間間隔で区切り、それぞれの通信局が割り当てられた順番で使用することで同時接続を実現する。
- ② FDMA (Frequency-Division Multiple Access) は、TDMAと併用されることのある多元接続方式である。
- ③ CDMA (Code-Division Multiple Access) では、通信局ごとに異なる搬送波周波数を用いて同一の拡散符号でスペクトル拡散を行い同時接続する。
- ④ OFDMA (Orthogonal Frequency Division Multiple Access) は、OFDMに基づくアクセス方式であり、通信局ごとに異なるサブキャリアを割り当てることで多元接続を実現する。
- ⑤ CSMA (Carrier Sense Multiple Access) は、1つのチャンネルを複数の通信局が監視し、他局が使用していないことを確認した後でそのチャンネルを使う方法である。

Ⅲ-33 半導体に関する記述のうち、最も不適切なものはどれか。

- ① 真性半導体、p形半導体、n形半導体は、すべて電気的中性である。
- ② pn接合のp形半導体側にn形半導体より正の高い電圧をかけると、電流はほとんど流れない。
- ③ シリコン単結晶にほう素やガリウムなどの3価の元素を注入すると、p形半導体となる。
- ④ p形半導体とn形半導体を接合したpn接合では、接合部分近くに空乏層ができる。
- ⑤ 真性半導体では、正孔と電子の密度は等しい。

Ⅲ-34 pMOS (p-channel Metal-Oxide-Semiconductor) トランジスタに関する次の記述の、に入る語句の組合せとして、最も適切なものはどれか。

pMOSトランジスタは、ソース、ドレイン、ゲート、基板の4つの端子を持ち、ソースとドレインはア形半導体で作られ、ゲートは金属又はポリシリコンで作られ、基板はイ形半導体で作られている。ゲート・ソース間電圧 V_{GS} とpMOSトランジスタのしきい電圧 V_T が $V_{GS} > V_T$ の場合、ドレイン・ソース間電圧には電流が流れないが、 $V_{GS} \leq V_T$ の場合、ゲート直下のチャンネルにウが誘起されて、エのドレイン・ソース間電圧 V_{DS} によってウがオに向かって動くことにより電流が流れる。

- | | ア | イ | ウ | エ | オ |
|---|---|---|----|---|-----------|
| ① | n | p | 電子 | 負 | ドレインからソース |
| ② | n | p | 電子 | 正 | ソースからドレイン |
| ③ | p | n | 正孔 | 負 | ソースからドレイン |
| ④ | p | n | 電子 | 正 | ソースからドレイン |
| ⑤ | p | n | 正孔 | 正 | ドレインからソース |

Ⅲ-35 電気設備の高電圧用ケーブルに関する次の記述の、に入る語句の組合せとして、最も適切なものはどれか。

高圧設備に使用されるケーブルには、OFケーブルとCVケーブルがある。OFケーブルは、クラフト紙と絶縁油で絶縁を保つケーブルである。CVケーブルは、OFケーブルと異なり絶縁油を使用せずにで絶縁を保つケーブルである。CVケーブルの特徴はOFケーブルよりも燃え難く、軽量で、が少なく、保守や点検の省力化を図ることができる。CVケーブルは、の内部に水分が侵入すると、異物やボイド、突起などの高電界との相乗効果によってが発生して劣化が生じる。

- | | <u>ア</u> | <u>イ</u> | <u>ウ</u> |
|---|----------|----------|----------|
| ① | クロロプレン | 銅損 | 硬化 |
| ② | 架橋ポリエチレン | 誘電体損 | トリー |
| ③ | ポリエチレン | 銅損 | 軟化 |
| ④ | 架橋ポリエチレン | 鉄損 | トリー |
| ⑤ | ポリエチレン | 誘電体損 | 硬化 |